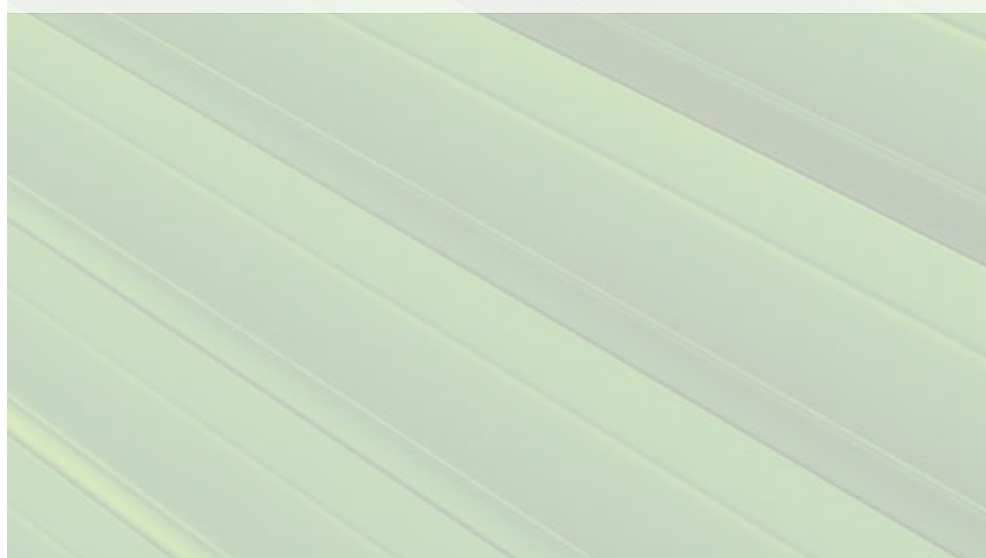




ever-web.it

CATALOGO
2011
AVVOLGIBILI
CASSONETTI



ECCELLENZA PER CHI ASPIRA ALLA PERFEZIONE

Ever srl
via Borzoli, 39/128p
16153 Genova

Tel.: 010.6508585
010.6508791
Fax: 010.6503771

info@ever-web.it
ever-web.it

INDICE

AVVOLGIBILI

3



GUIDE

17



ACCESSORI

29



SISTEMI DI MANOVRA

43



CASSONETTI

63



AVVOLGIBILI IN PVC	4
PORTE A SOFFIETTO	6
ACCESSORI PER PVC	6
AVVOLGIBILI IN ALLUMINIO COIBENTATO	7
AVVOLGIBILI IN ACCIAIO COIBENTATO	12
AVVOLGIBILI IN ALLUMINIO ESTRUSO	13
AVVOLGIBILI IN ALLUMINIO ESTRUSO A TAGLIO TERMICO	14
ACCESSORI - TERMINALI E CATENACCI	15

AVVOLGIBILI



AVVOLGIBILI in PVC



AVVOLGIBILI IN PVC 14X50

4T

Di serie fornite con terminale in PVC.
Antigrandine.
Minimo fatturabile 1,2 m²
Imballo in polietilene e scatola di cartone.

Peso 6,7 Kg/m² *
Lunghezza max di utilizzo consigliato 2,0 m.

COMPATIBILITÀ GUIDE IN ALLUMINIO

Esterne			Incassate	
U24	U45	U40	U21	U24D

INGOMBRO IN MM DELL'AVVOLGIMENTO SU RULLO Ø 60 MM

H	1000	1200	1400	1600	1800	2000	2200	2400	2600	2800
Ø	150	160	170	185	195	205	215	220	230	240



AVVOLGIBILI IN PVC 9X50

SPAZIO NEW

Di serie fornita con terminale in alluminio Argento, Bronzo o 9010.
Minimo fatturabile 1,2 m²
Imballo in polietilene e scatola di cartone.

Peso 6,2 Kg/m² *
Lunghezza max di utilizzo consigliato 2,0 m

COMPATIBILITÀ GUIDE IN ALLUMINIO

Esterne			Incassate	
U19	U38	U1811	U1493	U17

INGOMBRO IN MM DELL'AVVOLGIMENTO SU RULLO Ø 60 MM

H	1600	1800	2000	2200	2400	2600
Ø	160	170	175	180	185	190

* peso calcolato con rinforzo 20%

AVVOLGIBILI in PVC



AVVOLGIBILI IN PVC 14,5X52

MONOBLOCK

Di serie fornite con terminale in PVC.
Minimo fatturabile 1,2 m²
Imballo in polietilene e scatola di cartone.

Peso 5,7 Kg/m² *
Lunghezza max di utilizzo consigliato 2,0 m

COMPATIBILITÀ GUIDE IN ALLUMINIO

Esterne			Incassate	
U24	U45	U40	U21	U24D

INGOMBRO IN MM DELL'AVVOLGIMENTO SU RULLO Ø 60 MM

H	1000	1200	1400	1600	1800	2000	2200	2400	2600	2800
Ø	160	170	180	190	200	210	220	225	235	245



AVVOLGIBILI IN PVC 14,5X50

EURO

Di serie fornite con terminale in PVC.
Minimo fatturabile 1,2 m²
Imballo in polietilene e scatola di cartone.

Peso 5,2 Kg/m² *
Lunghezza max di utilizzo consigliato 2,0 m

COMPATIBILITÀ GUIDE IN ALLUMINIO

Esterne			Incassate	
U24	U45	U40	U21	U24D

INGOMBRO IN MM DELL'AVVOLGIMENTO SU RULLO Ø 60 MM

H	1000	1200	1400	1600	1800	2000	2200	2400	2600	2800
Ø	160	170	185	195	205	215	220	230	240	250

* peso calcolato con rinforzo 20%

ACCESSORI AVVOLGIBILI in PVC

RINFORZO A "C"

R20

Rinforzo a "C" 20%

R30

Rinforzo a "C" 30%

R40

Rinforzo a "C" 40%

R50

Rinforzo a "C" 50%

PORTE a SOFFIETTO

PORTE A SOFFIETTO *

PORTA LACC.

Porta in PVC laccato confezionata

PORTA PAST.

Porta in PVC eco. confezionata

FINESTRELLA

Finestrella montata su porta in PVC
Max 4 per pannello

SERRATURE

SERR.SCROCCO

Serratura a scrocco per porte in PVC

SERR.CHIAVE ABS

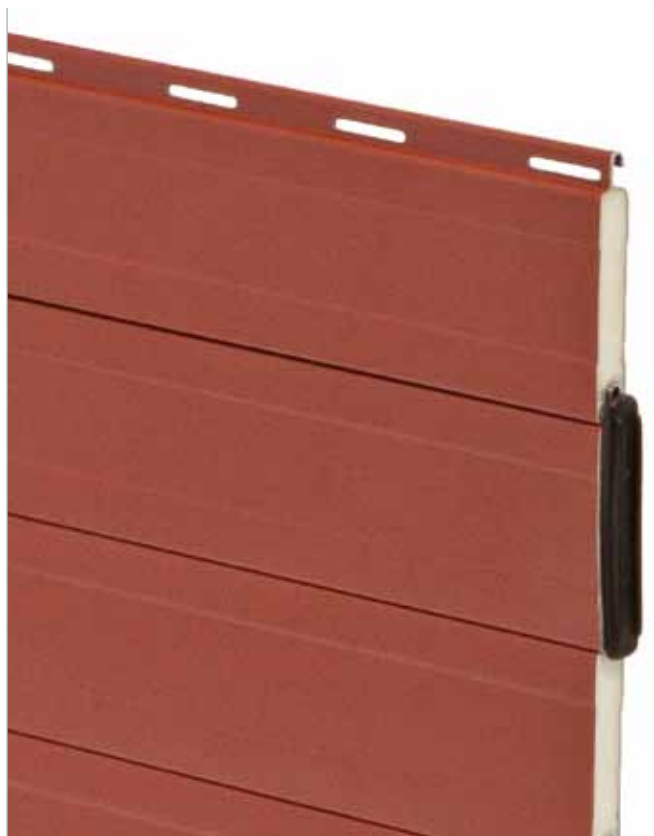
Serratura a chiave in ABS per porte in PVC

SERR.CHIAVE ALL.

Serratura a chiave in alluminio per porte in PVC

* minimo fatturabile 2 m²

AVVOLGIBILI in ALLUMINIO COIBENTATO



AVVOLGIBILI IN ALLUMINIO 8X43

A 6

Colori disponibili: 25, 31¹, 13A, 43, 42

A 6 LEGNO

Tinta legno
Colori disponibili: M6A², 07A²

A 6 MET.

Tinta metallizzato
Colori disponibili: 33¹

Imballo in polietilene e scatola di cartone.
Minimo fatturabile 1,2 m²

Peso 2,9 Kg/m²
Lunghezza max 3,2 m
Altezza max 3,3 m
Superficie max* 10 m²

COMPATIBILITÀ GUIDE IN ALLUMINIO

Esterne				Incassate		
U19	U38	U1811	U55	U1493	U17	

INGOMBRO IN MM DELL'AVVOLGIMENTO SU RULLO Ø 60 MM

H	1000	1300	1600	1900	2200	2500	2700	3000
Ø	150	160	180	190	200	220	225	230



AVVOLGIBILI IN ALLUMINIO 7.5X37

A 7

Colori disponibili: 25, 13A, 43, 42, 31¹

A 7 LEGNO

Tinta legno
Colori disponibili: M6A², 07A²

A 7 MET.

Tinta metallizzato
Colori disponibili: 33¹

Imballo in polietilene e scatola di cartone. Minimo fatturabile 1,2 m²

Peso 2,6 Kg/m²
Lunghezza max 2,3 m
Altezza max 2,5 m
Superficie max* 4,5 m²

COMPATIBILITÀ GUIDE IN ALLUMINIO

Esterne				Incassate		
U19	U38	U1811	U55	U1493	U17	

INGOMBRO IN MM DELL'AVVOLGIMENTO SU RULLO Ø 60 MM

H	1000	1300	1600	1900	2200	2500	2700	3000
Ø	135	145	155	160	170			

* le dimensioni Max si calcolano tenendo conto che il prodotto tra la larghezza e l'altezza non deve superare la superficie Max. Es. A6 (L Max =3,2 – Superficie Max 10 m² - H Max possibile 10/3,2 = 3,12)

¹ con terminale anodizzato argento - ² con terminale anodizzato bronzo

AVVOLGIBILI in ALLUMINIO COIBENTATO



AVVOLGIBILI IN ALLUMINIO 8X43

A 8 NEW

Colori disponibili: 25, 31¹, 13A, 43, 42

A 8 LEGNO NEW

Tinta legno

Colori disponibili: M6A², 07A²

A 8 MET. NEW

Tinta metallizzato

Colori disponibili: 33¹

Imballo in polietilene e scatola di cartone.

Minimo fatturabile 1,2 m²

Peso 2,52 Kg/m²
 Lunghezza max 2,9 m
 Altezza max 3,0 m
 Superficie max* 7 m²

COMPATIBILITÀ GUIDE IN ALLUMINIO

Esterne				Incassate		
U19	U38	U1811	U55	U1493	U17	

INGOMBRO IN MM DELL'AVVOLGIMENTO SU RULLO Ø 60 MM

H	1000	1300	1600	1900	2200	2500	2700	3000
Ø	130	140	150	160	170	175	180	190



AVVOLGIBILI IN ALLUMINIO ALTA DENSITÀ 8X43

A 10 NEW

Colori disponibili: 25, 31¹, 13A, 43, 42

A 10 LEGNO NEW

Tinta legno

Colori disponibili: M6A², 07A²

A 10 MET. NEW

Tinta metallizzato

Colori disponibili: 33¹

Imballo in polietilene e scatola di cartone.

Minimo fatturabile 1,2 m²

Peso 3,6 Kg/m²
 Lunghezza max 3,5 m
 Altezza max 3,5 m
 Superficie max* 9 m²

COMPATIBILITÀ GUIDE IN ALLUMINIO

Esterne				Incassate		
U19	U38	U1811	U55	U1493	U17	

INGOMBRO IN MM DELL'AVVOLGIMENTO SU RULLO Ø 60 MM

H	1000	1300	1600	1900	2200	2500	2700	3000
Ø	130	140	150	160	170	175	180	190

* le dimensioni Max si calcolano tenendo conto che il prodotto tra la larghezza e l'altezza non deve superare la superficie Max. Es. A6 (L Max = 3,2 - Superficie Max 10 m² - H Max possibile 10/3,2 = 3,12)

¹ con terminale anodizzato argento - ² con terminale anodizzato bronzo

AVVOLGIBILI in ALLUMINIO COIBENTATO



AVVOLGIBILI IN ALLUMINIO 13X55

A 12

Colori disponibili: 25, 32, 31, 34, 36¹, 28, 13A, 43, 42, 29, 30, 44, 45, 24A, 70, 1714¹, 16A, 77, 19A, 26A

A 12 LEGNO

Tinta legno
Colori disponibili: 35², F1A², 39², M6A², 07A², F6A²

A 12 MAR.

Tinta maranzato
Colori disponibili: 46, 47, 48, 49

A 12 MET.

Tinta metallizzato
Colori disponibili: 33¹, 37¹

NEW Nuovi colori

Imballo in polietilene e scatola di cartone. Minimo fatturabile 1,2 m²

Peso 3,3 Kg/m²
Lunghezza max 4,1 m
Altezza max 3,5 m
Superficie max* 10 m²

COMPATIBILITÀ GUIDE IN ALLUMINIO

Esterne				Incassate		
U24	U40	U45	U60	U17	U21	U24D

INGOMBRO IN MM DELL'AVVOLGIMENTO SU RULLO Ø 60 MM

H	1000	1300	1600	1900	2200	2500	2700	3000
Ø	150	165	180	185	205	215	220	230



AVVOLGIBILI IN ALLUMINIO 14X52

A 12 BICOLOR

Colori disponibili esterno: 25, 31, 35, 39, 43, 42
interno: a scelta tra 25 e 13A

Prodotto solo su ordinazione.
Tempi di consegna 60 gg lavorativi.
Ordine minimo 20 m². Minimo fatturabile 1,2 m²
Abbinamento terminali da concordare con il ns ufficio tecnico.
Imballo in polietilene e scatola di cartone.

Peso 4,2 Kg/m²
Lunghezza max 4,3 m
Altezza max 3,5 m
Superficie max* 10 m²

COMPATIBILITÀ GUIDE IN ALLUMINIO

Esterne				Incassate	
U24	U40	U45	U60	U21	U24D

INGOMBRO IN MM DELL'AVVOLGIMENTO SU RULLO Ø 60 MM

H	1000	1300	1600	1900	2200	2500	2700	3000
Ø	170	180	205	210	230	238	255	260

* le dimensioni Max si calcolano tenendo conto che il prodotto tra la larghezza e l'altezza non deve superare la superficie Max. Es. A6 (L Max =3,2 – Superficie Max 10 m² - H Max possibile 10/3,2 = 3,12)
¹ con terminale anodizzato argento - ² con terminale anodizzato bronzo

AVVOLGIBILI in ALLUMINIO COIBENTATO



AVVOLG. IN ALLUMINIO ALTA DENSITÀ 13X55

A 14

Colori disponibili: 25, 32, 31, 34, 36¹, 28, 13A, 43, 42, 29, 30, 44, 24A, 70, 1714¹, 16A, 77, 19A, 26A

A 14 LEGNO

Tinta legno
Colori disponibili: 35², F1A², 39², M6A², 07A², F6A²

A 14 MAR.

Tinta maranzato
Colori disponibili: 46¹, 47¹, 48¹, 49¹
Imballo in polietilene e scatola di cartone.
Minimo fatturabile 1,2 m²

Peso 4,95 Kg/m²
Lunghezza max 4,8 m
Altezza max 3,9 m
Superficie max* 12 m²

COMPATIBILITÀ GUIDE IN ALLUMINIO

Esterne				Incassate		
U24	U40	U45	U60	U17	U21	U24D

INGOMBRO IN MM DELL'AVVOLGIMENTO SU RULLO Ø 60 MM

H	1000	1300	1600	1900	2200	2500	2700	3000
Ø	150	165	180	185	205	215	220	230



AVVOLG. IN ALLUMINIO ALTA DENSITÀ 14X52

A 14 BICOLOR

Colori disponibili esterno: 25, 31, 35, 39, 43, 42
interno: a scelta tra 25 e 13A

Prodotto solo su ordinazione.
Tempi di consegna 60 gg lavorativi.
Ordine minimo 20 m². Minimo fatturabile 1,2 m²
Abbinamento terminali da concordare con il ns ufficio tecnico.
Imballo in polietilene e scatola di cartone.

Peso 6,0 Kg/m²
Lunghezza max 4,3 m
Altezza max 3,5 m
Superficie max* 10 m²

COMPATIBILITÀ GUIDE IN ALLUMINIO

Esterne				Incassate	
U24	U40	U45	U60	U21	U24D

INGOMBRO IN MM DELL'AVVOLGIMENTO SU RULLO Ø 60 MM

H	1000	1300	1600	1900	2200	2500	2700	3000
Ø	170	180	205	210	230	238	255	260

* le dimensioni Max si calcolano tenendo conto che il prodotto tra la larghezza e l'altezza non deve superare la superficie Max. Es. A6 (L Max = 3,2 - Superficie Max 10 m² - H Max possibile 10/3,2 = 3,12)
¹ con terminale anodizzato argento - ² con terminale anodizzato bronzo

AVVOLGIBILI in ALLUMINIO COIBENTATO



AVVOLG. IN ALLUMINIO ALTA DENSITÀ 14X52

A 14 STRONG

Colori disponibili: 25, 31, 42, 43, 13A

A 14 ST. LEGNO

Tinta legno

Colori disponibili: 35², 39²

Profilo rinforzato con inserimento di una lamina di alluminio all'interno.
Prodotto solo su ordinazione.

Tempi di consegna 60 gg lavorativi.

Imballo in polietilene e scatola di cartone.

Minimo fatturabile 1,2 m²

Peso 6,0 Kg/m²

Lunghezza max 5,5 m

Altezza max 4,0 m

Superficie max* 13 m²

COMPATIBILITÀ GUIDE IN ALLUMINIO

Esterne				Incassate	
U24	U40	U45	U60	U21	U24D

INGOMBRO IN MM DELL'AVVOLGIMENTO SU RULLO Ø 60 MM

H	1000	1300	1600	1900	2200	2500	2700	3000
Ø	150	165	180	185	205	215	220	230



SERRANDA IN ALLUMINIO 19X77

CD 77

Colori disponibili: 25, 31, 42, 34, 24A

CD 77 LEGNO

Tinta legno

Colori disponibili: 39

Imballo in polietilene e scatola di cartone.

Peso 5,72 Kg/m²

Lunghezza max 5,0 m

Altezza max 5,0 m

Superficie max* 16 m²

COMPATIBILITÀ GUIDE IN ALLUMINIO

Esterne	
UPH250/89	UP250

INGOMBRO IN MM DELL'AVVOLGIMENTO SU RULLO Ø 80 MM

H	2000	2500	3000
Ø	265	285	310

* le dimensioni Max si calcolano tenendo conto che il prodotto tra la larghezza e l'altezza non deve superare la superficie Max. Es. A6 (L Max =3,2 – Superficie Max 10 m² - H Max possibile 10/3,2 = 3,12)

¹ con terminale anodizzato argento - ² con terminale anodizzato bronzo

AVVOLGIBILI in ACCIAIO COIBENTATO



AVVOLGIBILE IN ACCIAIO 13X55

A 13

Colori disponibili: 25P¹, 25V, 31P¹, 32P, 30P, 34P, 36P¹, 02P, 42P, 44P, 50P, 60P, 13P, 1714P¹, 71P

A 13 MARAN.

Tinta maranzato
Colori disponibili: 46P, 47P, 48P

A 13 LEGNO

Tinta legno
Colori disponibili: 38P², 39V²
Imballo in polietilene e scatola di cartone. Minimo fatturabile 1,2 m²

Peso 8,5 Kg/m²
Lunghezza max 3,2 m
Altezza max 3,3 m
Superficie max* 10 m²

COMPATIBILITÀ GUIDE IN ALLUMINIO

Esterne				Incassate		
U24	U40	U45	U60	U17	U21	U24D

INGOMBRO IN MM DELL'AVVOLGIMENTO SU RULLO Ø 60 MM

H	1000	1300	1600	1900	2200	2500	2700	3000
Ø	150	160	180	190	200	220	225	230

* le dimensioni Max si calcolano tenendo conto che il prodotto tra la larghezza e l'altezza non deve superare la superficie Max. Es. A6 (L Max = 3,2 - Superficie Max 10 m² - H Max possibile 10/3,2 = 3,12)
¹ con terminale anodizzato argento - ² con terminale anodizzato bronzo

AVVOLGIBILI in ALLUMINIO ESTRUSO



AVVOLGIBILE IN ALLUMINIO ESTRUSO AUTOBLOCCANTE 8X35

A 35

Colori disponibili: vedere tabella a pag 14.

Prodotto solo su ordinazione.
Tempi di consegna 60 gg lavorativi.
Imballo in polietilene e scatola di cartone.
Minimo fatturabile 1,5 m²

Peso 8,6 Kg/m²
Lunghezza max 2,0 m
Altezza max 3,0 m
Superficie max* 6 m²

COMPATIBILITÀ GUIDE IN ALLUMINIO

Esterne				Incassate				
U19	U38	U1811	U24	U55	U1493	U17	U21	U24D

INGOMBRO IN MM DELL'AVVOLGIMENTO SU RULLO Ø 60 MM

H	1200	1400	1600	1800	2000	2200	2400	2600
Ø	140	160	170	175	180	185	195	200



AVVOLGIBILE IN ALLUMINIO ESTRUSO AUTOBLOCCANTE 12X55

A 55

Colori disponibili: vedere tabella a pag 14.

Prodotto solo su ordinazione.
Tempi di consegna 60 gg lavorativi.
Imballo in polietilene e scatola di cartone.
Minimo fatturabile 1,5 m²

Peso 11,5 Kg/m²
Lunghezza max 4,5 m
Altezza max 3,5 m
Superficie max* 13 m²

COMPATIBILITÀ GUIDE IN ALLUMINIO

Esterne				Incassate	
U40	U45	U24	U60	U21	U24D

INGOMBRO IN MM DELL'AVVOLGIMENTO SU RULLO Ø 80 MM

H	1000	1200	1400	1600	1800	2000	2600	3000
Ø	175	180	190	200	205	215	240	250

* le dimensioni Max si calcolano tenendo conto che il prodotto tra la larghezza e l'altezza non deve superare la superficie Max.
Es. A6 (L Max =3,2 – Superficie Max 10 m² - H Max possibile 10/3,2 = 3,12)

AVVOLGIBILI in ALLUMINIO ESTRUSO



AVVOLGIBILE A TAGLIO TERMICO ESTERNO ALLUMINIO ESTRUSO INTERNO LEGNO

ALUMAD

Colori disponibili: vedere tabella fondo pagina.

Prodotto solo su ordinazione.
Tempi di consegna 60 gg lavorativi.
Larghezza max di produzione 2,9 m
Imballo in polietilene e scatola di cartone.
Minimo fatturabile 1,5 m²

Peso 10,0 Kg/m²
Lunghezza max 2,0 m
Altezza max 3,0 m
Superficie max¹ 6,0 m²

COMPATIBILITÀ GUIDE IN ALLUMINIO

Esterne				Incassate	
U 24	U 40	U 45	U60	U 21	U24D

INGOMBRO IN MM DELL'AVVOLGIMENTO SU RULLO Ø 60 MM

H	1000	1500	2000	2500	3000	3500
Ø	160	185	210	235	245	260



COLORI DISPONIBILI PER AVVOLGIBILI IN ALLUMINIO ESTRUSO

AVVOLGIBILI ESTRUSE			
7016 OPACO	GRIGIO MICHELANGELO	GRIGIO ANTICO	GRIGIO MARMOREO
9006 GOFFRATO	9006 OPACO	7035 OPACO	7001 OPACO
6011 GOFFRATO	6021 GOFFRATO	6021 OPACO	ROSSO ANTICO
ROSSO MICHELANGELO	MARRONE ANTICO	MARRONE MICHELANGELO	MARRONE MUSCHIO
BASE NOCE	BASE CASTAGNO	GIALLO POSITANO	9001 OPACO
1013 GOFFRATO	1013 OPACO	BIANCO GOFFRATO	9010 OPACO
VERDE ANTICO	VERDE MICHELANGELO	VERDE MUSCHIO	RAL fuori mazzetta*
LEGNO INTERNO ALUMAD			
MOGANO	DOUGLAS	LEGNO VERDE	EBANO
CASTAGNO	PALISANDRO	LEGNO CHIARO NATURALE	LEGNO MARRONE

* chiedere disponibilità, tempi di consegna e costi.
¹ le dimensioni Max si calcolano tenendo conto che il prodotto tra la larghezza e l'altezza non deve superare la superficie Max. Es. A6 (L Max =3,2 – Superficie Max 10 m² - H Max possibile 10/3,2 = 3,12)

TERMINALI e CATENACCI

TERMINALE IN ALLUMINIO PER AVVOLGIBILI IN PVC



PT.4T.OX Anodizzato

Colori disponibili: Argento, Bronzo

PT.4T.V Verniciato

Colori disponibili: 9010, 6005, 9005, 8017, 1013, 7004

CATENACCI PER TERMINALI IN ALLUMINIO



CP

CPL 50

Lunghezza 50 cm

CPL 80

Lunghezza 80 cm

CPL 100

Lunghezza 100 cm

CPL 160

Lunghezza 160 cm

CATENACCI INTERMEDI



CP 02

per avvolgibili in alluminio coibentato A12 e A14



CP 02 4T

per avvolgibili in PVC 4T

TERMINALI e CATENACCI

SECURBLOCK



SEC

per profili da 13 e 14 mm.
Fornito nel modello a tre elementi e completo di coppia
anelli adattatore per rullo diametro 60 mm.



SEC MINI

per profili da 8 e 9 mm

SERRATURA A CHIAVE



TALC

Serratura a chiave int/est montata sul terminale PT.105



TALP

Serratura a pomolo solo interno montata sul terminale PT.105

GUIDE FISSE	18
GUIDE A SPORGERE LEVA LATERALE	26
GUIDE A SPORGERE LEVA CENTRALE	27

GUIDE





GUIDA DA INCASSO 27X17X27

U 17.0X Anodizzata

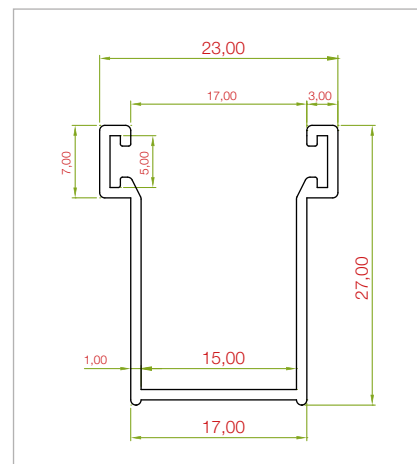
Colori disponibili: Argento
Bronzo

U 17.V Verniciata

Colori disponibili: 9010

U 17.VC RAL fuori mazzetta

Colori con consegna da programmare.
Richiesto minimo quantitativo.
Colori disponibili: Cartella colori RAL



Non fornibile con fori catenacci.
Utilizzabile per larghezza luce avvolgibile Max L = 2,0 m
Imballo in polietilene e tubo di cartone rinforzato.

COMPATIBILITÀ PROFILI AVVOLGIBILI GOMMA / FELTRINO

SPAZIO	A6	A6L	A6M	A7	A7L	A7M	A8
A8L	A8M	A10	A10L	A10M	A12	A12L	A12M
A14	A14L	A14M	A13	A13L	A13M	A35	



GUIDA 25X21X25

U 19.0X Anodizzata

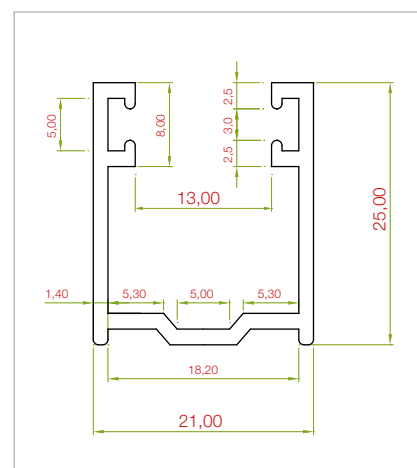
Colori disponibili: Argento
Bronzo

U 19.V Verniciata

Colori disponibili: 9010

U 19.VC RAL fuori mazzetta

Colori con consegna da programmare.
Richiesto minimo quantitativo.
Colori disponibili: Cartella colori RAL



Non fornibile con fori catenacci.
Utilizzabile per larghezza luce avvolgibile Max L = 1,5 m
Imballo in polietilene e tubo di cartone rinforzato.

COMPATIBILITÀ PROFILI AVVOLGIBILI GOMMA / FELTRINO

SPAZIO	A6	A6L	A6M	A7	A7L	A7M	A8
A8L	A8M	A10	A10L	A10M	A35		



GUIDA DA INCASSO 30X19X30

U 21.OX Anodizzata

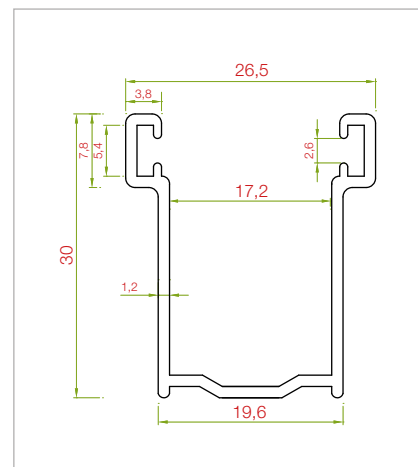
Colori disponibili: Argento
Bronzo

U 21.V Verniciata

Colori disponibili: 9010

U 21.VC RAL fuori mazzetta

Colori con consegna da programmare.
Richiesto minimo quantitativo.
Colori disponibili: Cartella colori RAL



Non fornibile con fori catenacci.
Imballo in polietilene e tubo di cartone rinforzato.
Utilizzabile per larghezza luce avvolgibile Max L = 2,5 m

COMPATIBILITÀ PROFILI AVVOLGIBILI GOMMA / FELTRINO

4T	MONOBLOK	EURO	A12 BICOLOR	A12 STRONG	A 55
A12	A12L	A12M	A14	A14L	A14M
A14 BICOLOR	A14 STRONG	A14 ST. LEGNO	A13	A13L	A13M
ALUMAD					



GUIDA 30X24X30

U 24.OX Anodizzata

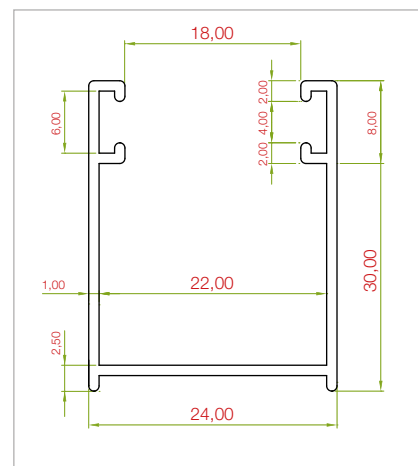
Colori disponibili: Argento
Bronzo

U 24.V Verniciata

Colori disponibili:
1007, 1013, 9010, 6005, 6011, 6019
6021, 6024, 7004, 8003, 8014, 8017
9005

U 24.VC RAL fuori mazzetta

Colori con consegna da programmare.
Richiesto minimo quantitativo.
Colori disponibili: Cartella colori RAL



Fornita di serie con fori per catenacci modello CP.
Imballo in polietilene e tubo di cartone rinforzato.
Utilizzabile per larghezza luce avvolgibile Max L = 2,5 m

COMPATIBILITÀ PROFILI AVVOLGIBILI GOMMA / FELTRINO

4T	MONOBLOK	EURO	A12 BICOLOR	A12 STRONG	A 55
A12	A12L	A12M	A14	A14L	A14M
A14 BICOLOR	A14 STRONG	A14 ST. LEGNO	A13	A13L	A13M
ALUMAD					



GUIDA DA INCASSO CON DISTANZIALE 30X40X30

U 24D.OX Anodizzata

Colori con consegna da programmare.
Richiesto minimo quantitativo.

Colori disponibili: Argento
Bronzo

U 24D.V Verniciata

Colori disponibili: 9010

U 24D.VC RAL fuori mazzetta

Colori con consegna da programmare

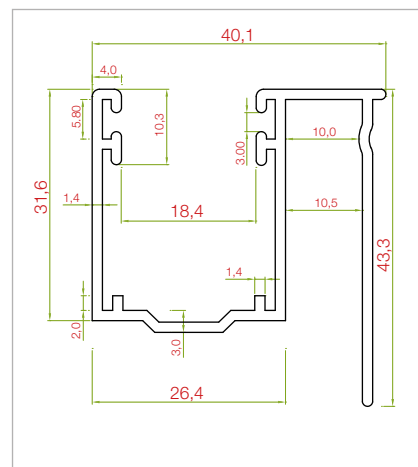
Richiesto minimo quantitativo

Colori disponibili: Cartella colori RAL

Non fornibile con fori catenacci.

Utilizzabile per larghezza luce avvolgibile Max L = 2,5 m

Imballo in polietilene e tubo di cartone rinforzato.



COMPATIBILITÀ PROFILI AVVOLGIBILI GOMMA / FELTRINO

4T	MONOBLOK	EURO	A12 BICOLOR	A12 STRONG	A 55
A12	A12L	A12M	A14	A14L	A14M
A14 BICOLOR	A14 STRONG	A14 ST. LEGNO	A13	A13L	A13M
ALUMAD	A35				



GUIDA 40X21X40

U 38.OX Anodizzata

Colori con consegna da programmare.

Colori disponibili: Argento
Bronzo

U 38.V Verniciata

Colori disponibili: 9010

U 38.VC RAL fuori mazzetta

Colori con consegna da programmare.

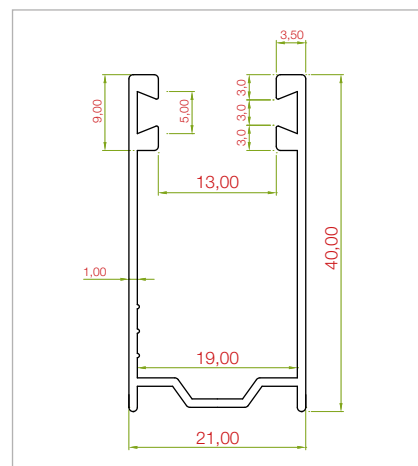
Richiesto minimo quantitativo.

Colori disponibili: Cartella colori RAL

Non fornibile con fori catenacci.

Utilizzabile per larghezza luce avvolgibile Max L = 4,0 m

Imballo in polietilene e tubo di cartone rinforzato.



COMPATIBILITÀ PROFILI AVVOLGIBILI GOMMA / FELTRINO

SPAZIO	A6	A6L	A6M	A7	A7L	A7M	A8
A8L	A8M	A10	A10L	A10M	A35		



GUIDA 40X28X40

U 40.OX Anodizzata

Colori con consegna da programmare.
Colori disponibili: Argento
Bronzo

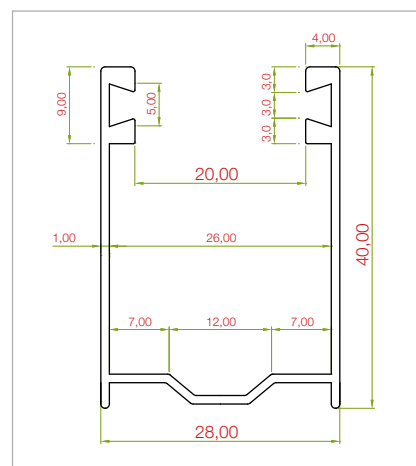
U 40.V Verniciata

Colori con consegna da programmare.
Colori disponibili: 9010

U 40.VC RAL fuori mazzetta

Colori con consegna da programmare.
Richiesto minimo quantitativo.
Colori disponibili: Cartella colori RAL

Non fornibile con fori catenacci.
Utilizzabile per larghezza luce avvolgibile Max L = 4,0 m
Imballo in polietilene e tubo di cartone rinforzato.



COMPATIBILITÀ PROFILI AVVOLGIBILI GOMMA / FELTRINO

4T	MONOBLOK	EURO	A12 BICOLOR	A12 STRONG	A 55
A12	A12L	A12M	A14	A14L	A14M
A14 BICOLOR	A14 STRONG	A14 ST. LEGNO	A13	A13L	A13M
ALUMAD					



GUIDA 45X28X45 PER SISTEMA "KIT Z"

U 45.OX Anodizzata

Colori disponibili: Argento
Bronzo

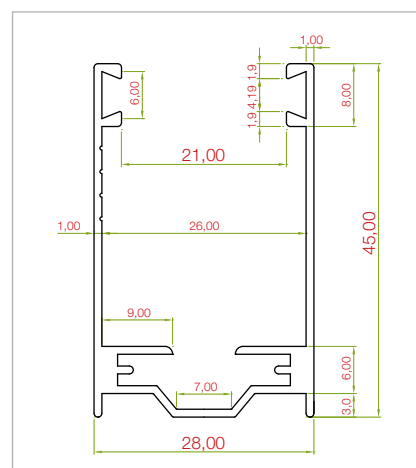
U 45.V Verniciata RAL 9010

Colori disponibili: 9010

U 45.VC RAL fuori mazzetta

Colori con consegna da programmare.
Richiesto minimo quantitativo.
Colori disponibili: Cartella colori RAL

Non fornibile con fori catenacci.
Utilizzabile per larghezza luce avvolgibile Max L = 4,0 m
Imballo in polietilene e tubo di cartone rinforzato.



COMPATIBILITÀ PROFILI AVVOLGIBILI GOMMA / FELTRINO

4T	MONOBLOK	EURO	A12 BICOLOR	A12 STRONG	A 55
A12	A12L	A12M	A14	A14L	A14M
A14 BICOLOR	A14 STRONG	A14 ST. LEGNO	A13	A13L	A13M
ALUMAD					



GUIDA 55X21X55 NEW

U 55.OX Anodizzata

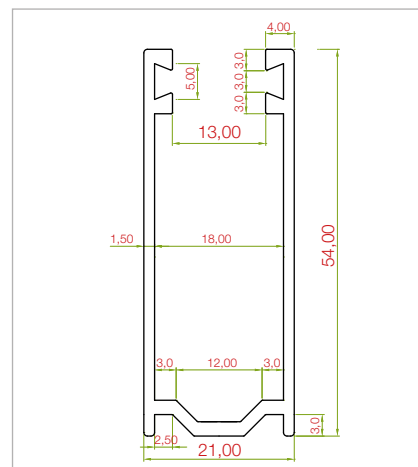
Colori con consegna da programmare.
Colori disponibili: Argento
Bronzo

U 55.V Verniciata RAL 9010

Colori con consegna da programmare.
Colori disponibili: 9010

U 55.VC RAL fuori mazzetta

Colori con consegna da programmare.
Richiesto minimo quantitativo.
Colori disponibili: Cartella colori RAL



Non fornibile con fori catenacci.
Utilizzabile per larghezza luce avvolgibile Max L = 4,5 m
Imballo in polietilene e tubo di cartone rinforzato.

COMPATIBILITÀ PROFILI AVVOLGIBILI GOMMA / FELTRINO

SPAZIO	A6	A6L	A6M	A7	A7L	A7M	A8
A8L	A8M	A10	A10L	A10M	A35		



GUIDA 60X28X60 NEW

U 60.OX Anodizzata

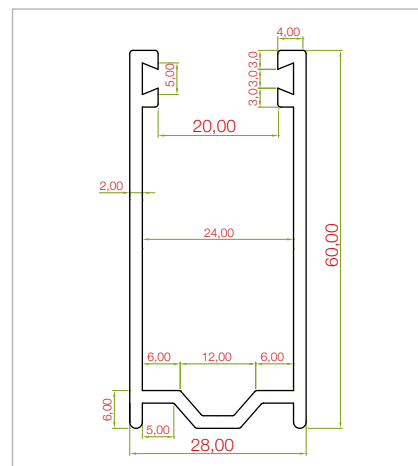
Colori con consegna da programmare.
Colori disponibili: Argento
Bronzo

U 60.V Verniciata RAL 9010

Colori con consegna da programmare.
Colori disponibili: 9010

U 60.VC RAL fuori mazzetta

Colori con consegna da programmare.
Richiesto minimo quantitativo.
Colori disponibili: Cartella colori RAL



Non fornibile con fori catenacci.
Utilizzabile per larghezza luce avvolgibile Max L = 5,5 m
Imballo in polietilene e tubo di cartone rinforzato.

COMPATIBILITÀ PROFILI AVVOLGIBILI GOMMA / FELTRINO

4T	MONOBLOK	EURO	A12 BICOLOR	A12 STRONG	A 55
A12	A12L	A12M	A14	A14L	A14M
A14 BICOLOR	A14 STRONG	A14 ST. LEGNO	A13	A13L	A13M
ALUMAD					



GUIDA 40X22X40 PER SISTEMA "KIT Z"

U 1811.OX Anodizzata

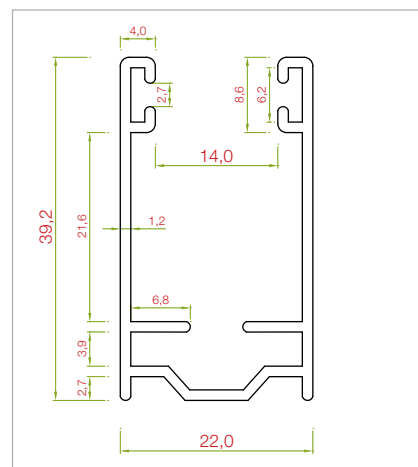
Colori con consegna da programmare.
 Richiesto minimo quantitativo.
 Colori disponibili: Argento
 Bronzo

U 1811.V Verniciata RAL 9010

Colori disponibili: 9010

U 1811.VC RAL fuori mazzetta

Colori con consegna da programmare.
 Richiesto minimo quantitativo.
 Colori disponibili: Cartella colori RAL



Non fornibile con fori catenacci.
 Utilizzabile per larghezza luce avvolgibile Max L = 3,5 m
 Imballo in polietilene e tubo di cartone rinforzato.

COMPATIBILITÀ PROFILI AVVOLGIBILI GOMMA / FELTRINO

SPAZIO	A6	A6L	A6M	A7	A7L	A7M	A8
A8L	A8M	A10	A10L	A10M	A35		



GUIDA 24X15,5X24 DA INCASSO

U 1493.OX Anodizzata

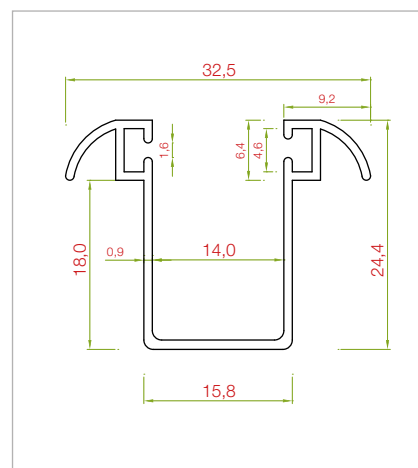
Colori con consegna da programmare.
 Richiesto minimo quantitativo.
 Colori disponibili: Argento
 Bronzo

U 1493.V Verniciata RAL

Colori disponibili: 9010

U 1493.VC RAL fuori mazz.

Colori con consegna da programmare.
 Richiesto minimo quantitativo.
 Colori disponibili: Cartella colori RAL



Non fornibile con fori catenacci.
 Utilizzabile per larghezza luce avvolgibile Max L = 2,0 m
 Imballo in polietilene e tubo di cartone rinforzato.

COMPATIBILITÀ PROFILI AVVOLGIBILI GOMMA / FELTRINO

SPAZIO	A6	A6L	A6M	A7	A7L	A7M	A8
A8L	A8M	A10	A10L	A10M	A35		



GUIDA 53X22X53 SISTEMA MINICASSONETTO

H25.V Verniciata RAL

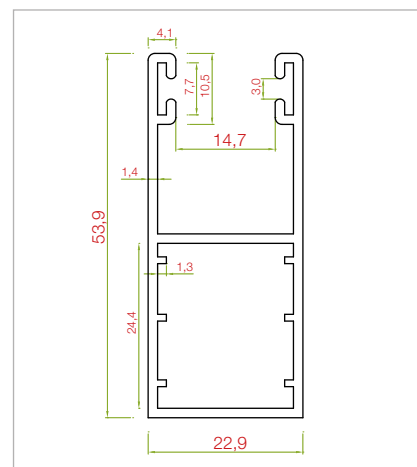
Colori disponibili: 9010

H25.VC RAL a campione

Colori con consegna da programmare.

Richiesto minimo quantitativo.

Colori disponibili: Cartella colori RAL



Non fornibile con fori catenacci.
Imballo in polietilene e tubo di cartone rinforzato.
Utilizzabile per larghezza luce avvolgibile Max L = 2,5 m

COMPATIBILITÀ PROFILI AVVOLGIBILI GOMMA / FELTRINO

SPAZIO	A6	A6L	A6M	A7	A7L	A7M	A8
A8L	A8M	A10	A10L	A10M	A35		



GUIDA 75X27X75 SISTEMA MONOBLOCCO ESTERNO 250/300

UPH240.V Verniciata RAL

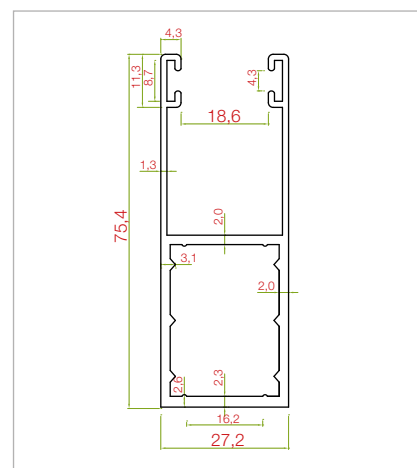
Colori disponibili: 9010

UPH240.VC RAL a campione

Colori con consegna da programmare.

Richiesto minimo quantitativo.

Colori disponibili: Cartella colori RAL



Non fornibile con fori catenacci.
Imballo in polietilene e tubo di cartone rinforzato.
Utilizzabile per larghezza luce avvolgibile Max L = 4,0 m

COMPATIBILITÀ PROFILI AVVOLGIBILI GOMMA / FELTRINO

4T	MONOBLOK	EURO	A12 BICOLOR	A12 STRONG	A 55
A12	A12L	A12M	A14	A14L	A14M
A14 BICOLOR	A14 STRONG	A14 ST. LEGNO	A13	A13L	A13M
ALUMAD					

GUIDE per AVVOLGIBILI

GUIDA 77X40X77



UP250

Per serranda in alluminio CD77
senza cassonetto.
Colori disponibili: 25.

GUIDA 90X36X90



UPH250/89

Per serranda in alluminio CD77
con cassonetto.
Colori disponibili: 25, 31, 34, 24A, 42.

GUIDA 20X19X20 ZINCATA



GZ.zincato

Non fornibile con fori catenacci.
Compatibilità profili avvolgibili:
4T, MONOBLOK, EURO

GUIDA 20X19X20 INOX



GI.inox

Non fornibile con fori catenacci.
Compatibilità profili avvolgibili:
4T, MONOBLOK, EURO

SCIVOLI PER AVVOLGIBILI



IV9

Scivolo per avvolgibili da 9 mm
da utilizzare con guide U24D.



IV14

Scivolo per avvolgibili da 14 mm
da utilizzare con guide U24D.



IMBOCCO KITZ

Scivolo per avvolgibili da 14 e da 9 mm
da utilizzare con guide U45 - U1811.

APPARATI a SPORGERE LEVA LATERALE



NEW ML.OX Anodizzato NEW

Guide in alluminio U24 anodizzato.
Leve in alluminio anodizzato.

NEW ML.V Verniciato NEW

Guide in alluminio U24 verniciato.
Leve in alluminio verniciato o anodizzato secondo abbinamenti colori.

Non fornibile con fori catenacci.
Cerniera in alluminio.
Boccole in teflon.
Imballo in polietilene e scatola di cartone.

ABBINAMENTI COLORI

GUIDA	CERNIERA	BRACCIO	VITIERA
25 RAL 9010	ARGENTO	9010	INOX
42 RAL 6005	NERA	6005	INOX
28 RAL 6011	ARGENTO	6011	INOX
34 RAL 8014	NERA	8014	INOX
01 RAL 9005	NERA	NERO	INOX
70 OCRA	ARGENTO	ARGENTO	INOX
13A RAL 1013	ARGENTO	1013	INOX
19A RAL 8003	NERA	8003	INOX
1714 RAL 6019	ARGENTO	6019	INOX
16A RAL 6024	ARGENTO	6024	INOX
31 RAL 7001	ARGENTO	7001	INOX
77 RAL 8017	NERA	8017	INOX
ARGENTO	ARGENTO	ARGENTO	INOX
BRONZO	BRONZO	BRONZO	INOX

COMPATIBILITÀ PROFILI AVVOLGIBILI GOMMA / FELTRINO

4T	MONOBLOK	EURO	A12 BICOLOR	A12 STRONG	A12	A12L
A12M	A14	A14L	A14M	A14 BICOLOR	A14 STRONG	A14 ST. LEGNO
A13	A13L	A13M				



ALL.Z

Sporgere in ferro zincato.
Non fornibile con fori catenacci.

COMPATIBILITÀ PROFILI AVVOLGIBILI

4T	MONOBLOK	EURO
----	----------	------



ALL.INOX

Sporgere in acciaio inox.
Non fornibile con fori catenacci.

COMPATIBILITÀ PROFILI AVVOLGIBILI

4T	MONOBLOK	EURO
----	----------	------

APPARATI a SPORGERE LEVA CENTRALE



NEW MC.OX Anodizzato NEW

Guide in alluminio U24 anodizzato.
Leve e maniglia in alluminio anodizzato.

NEW MC.V Verniciato NEW

Guide in alluminio U24 verniciato.
Leve e maniglia in alluminio verniciato
o anodizzato secondo abbinamenti colori.

Non fornibile con fori catenacci.
Cerniera in alluminio.
Boccole in teflon.
Imballo in polietilene e scatola di cartone.

ABBINAMENTI COLORI

GUIDA	CERNIERA	BRACCIO	TONDINO
25 RAL 9010	ARGENTO	9010	9010
42 RAL 6005	NERA	6005	6005
28 RAL 6011	ARGENTO	6011	ARGENTO
34 RAL 8014	NERA	8014	NERO
01 RAL 9005	NERA	NERO	NERO
70 OCRA	ARGENTO	ARGENTO	ARGENTO
13A RAL 1013	ARGENTO	1013	1013
19A RAL 8003	NERA	8003	NERO
1714 RAL 6019	ARGENTO	6019	ARGENTO
16A RAL 6024	ARGENTO	6024	ARGENTO
31 RAL 7001	ARGENTO	7001	ARGENTO
77 RAL 8017	NERA	8017	8017
ARGENTO	ARGENTO	ARGENTO	ARGENTO
BRONZO	BRONZO	BRONZO	BRONZO

COMPATIBILITÀ PROFILI AVVOLGIBILI GOMMA / FELTRINO

4T	MONOBLOK	EURO	A12 BICOLOR	A12 STRONG	A12	A12L
A12M	A14	A14L	A14M	A14 BICOLOR	A14 STRONG	A14 ST. LEGNO
A13	A13L	A13M				



ALC.Z

Sporgere in ferro zincato.
Non fornibile con fori catenacci.

COMPATIBILITÀ PROFILI AVVOLGIBILI

4T	MONOBLOK	EURO
----	----------	------



ALC.INOX

Sporgere in acciaio inox.
Non fornibile con fori catenacci.

COMPATIBILITÀ PROFILI AVVOLGIBILI

4T	MONOBLOK	EURO
----	----------	------

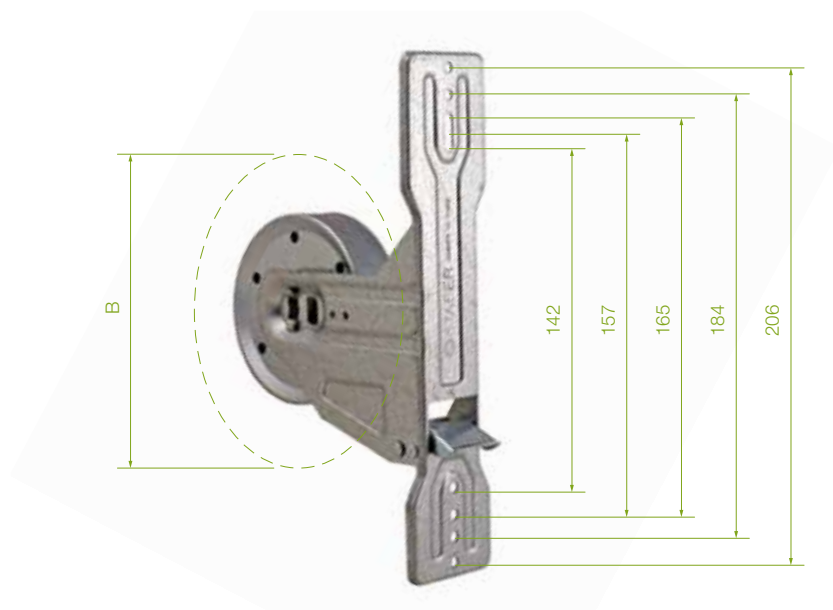
AVVOLGITORI	30
PULEGGE E CALOTTE	33
SUPPORTI E CUSCINETTI	35
GUIDA CINGHIA	37
KIT "Z"	37
RULLI E ARGANI	38
SNODI E ASTE	39
VALIGETTA DEL POSATORE	40
CINTINI	41

ACCESSORI



ACCESSORI

AVVOLGITORE UNI



015A0620

Avvolgitore UNI molla da 6 m zincato.
Misura B: 160 mm

015A0820

Avvolgitore UNI molla da 8 m zincato.
Misura B: 185 mm

015A1220

Avvolgitore UNI molla da 12 m zincato.
Misura B: 245 mm

CASSETTA DA MURARE



013C1090

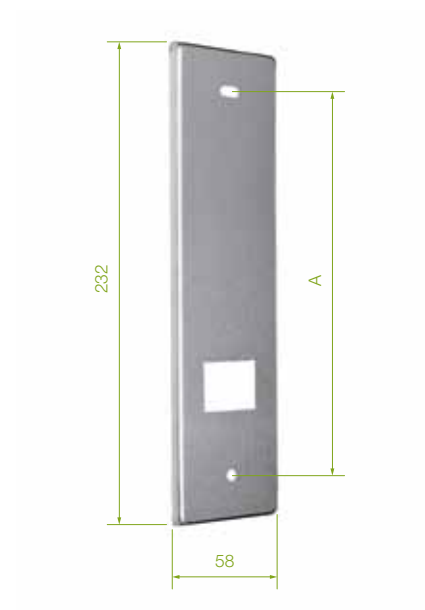
Per avvolgitori UNI/EXPORT
l=18,4 l=20,5 con molla da 6m e 8m



007CE190

Per avvolgitori UNI/EXPORT
l=18,4 l=20,5 con molla da 12m (riduttore)

PLACCA PER AVVOLGIT. UNI



015P1471

Interasse A: 142 mm
Argento

015P1477

Interasse A: 142 mm
Bianco

015P1671

Interasse A: 165 mm
Argento

015P1677

Interasse A: 165 mm
Bianco

015P1871

Interasse A: 184 mm
Argento

015P1877

Interasse A: 184 mm
Bianco

015P2071

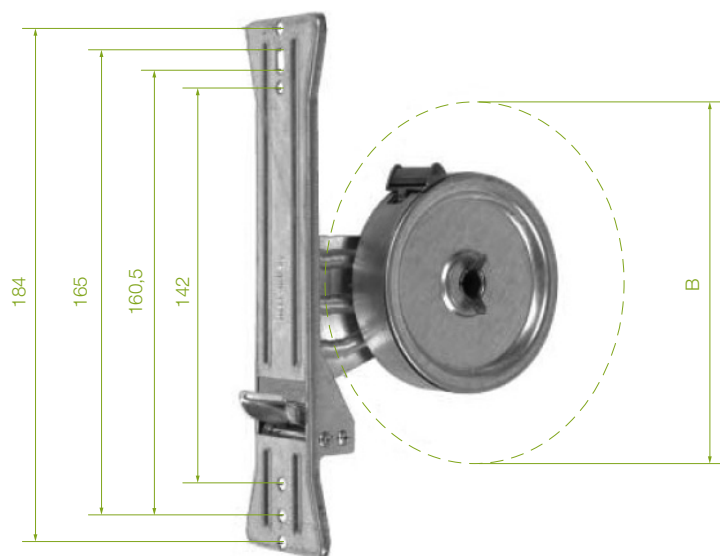
Interasse A: 206 mm
Argento

015P2077

Interasse A: 206 mm
Bianco

ACCESSORI

AVVOLGITORE EXPORT NEW



005AN620

Avvolgitore EXPORT molla da 6 m zincato.
Misura B 160 mm

005AN820

Avvolgitore EXPORT molla da 8 m zincato.
Misura B 170 mm

PLACCA PER AVVOLGITORE EXPORT



007PK093

Bianco

007PK095

Nero

007PK09A

Argento

007PK09B

Oro satinato

007PK09R

Oro

ACCESSORI

AVVOLGITORE ORIENTABILE



018A0633

Avvolgitore orientabile esterno 6 m

018A0833

Avvolgitore orientabile esterno 8 m

AVVOLGITORE DA SEMINCASSO



025A0520

Avvolgitore da semincasso 5 m
Interasse 165 mm

027S0820

Avvolgitore da semincasso 8 m
Interasse 165 mm

CASSETTA DA INCASSO



025CFR90

Cassetta in plastica
per avvolgitore tipo 025A0520.

PLACCA PER AVVOLGITORE



025P0077

Placca per avvolgitore tipo 025A0520.
Colore: Bianco

PLACCA PER AVVOLGITORE



027S0820

Placca per avvolgitore tipo 027S0820.
Colore: Bianco

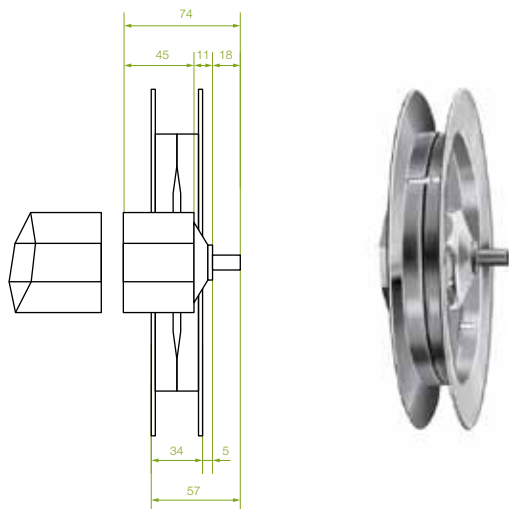
GANCI ATTACCO RULLO



048G0020

ACCESSORI

PULEGGIA IN FERRO ZINCATO



049N1620

Diametro 16 cm

049N1820

Diametro 18 cm

049N2020

Diametro 20 cm

049N2220

Diametro 22 cm

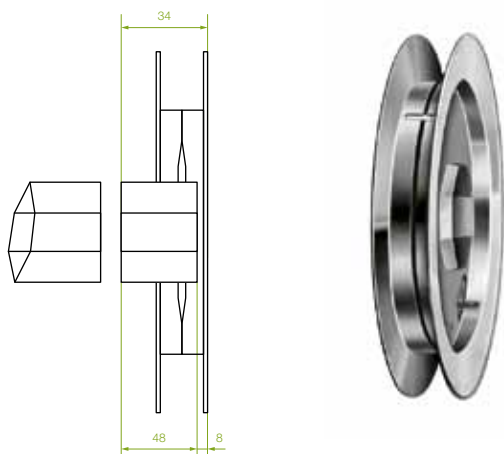
049N2420

Diametro 24 cm

049N2620

Diametro 26 cm

PULEGGIA IN FERRO REGOLABILE



049P1820

Diametro 18 cm

049P2020

Diametro 20 cm

049P2220

Diametro 22 cm

049P2420

Diametro 24 cm

CALOTTA IN FERRO



050G0020

Per rullo da Ø 70

050N0020

Per rullo da Ø 60

CALOTTA REGISTRABILE ESTERNA



051G0020

Per rullo da Ø 70 registr. max 30 mm

051N0020

Per rullo da Ø 60 registr. max 30 mm

CALOTTA REGISTRABILE INTERNA



051GRE90

Per rullo da Ø 70 registr. max 90 mm

051NRE90

Per rullo da Ø 60 registr. max 90 mm

ACCESSORI

RIDUTTORE



063N2220

Riduttore per rullo da Ø 60
Diametro 220 mm

065G2420

Riduttore per rullo da Ø 70
Diametro 240 mm

065N2420

Riduttore per rullo da Ø 60
Diametro 240 mm

PULEGGIA IN PLASTICA



073N1890

Puleggia in plastica da Ø 18

073N2090

Puleggia in plastica da Ø 20

073N2290

Puleggia in plastica da Ø 22

CUSCINETTO



094CRD20

Cuscinetto riduttore.

SUPPORTO MURARE



094K0020

Supporto murare riduttore
con cuscinetto.

CALOTTA INTERNA PLASTICA



072N0090

Calotta interna plastica Ø 60

ACCESSORI

PIASTRA PER CUSCINETTO



102M7C20

Lunghezza 170 mm

SUPPORTO



102SSQ20

Supporto fissaggio frontale.

CUSCINETTO



109C0020

Cuscinetto femmina.
Perno diametro 10 mm

CUSCINETTO



110C0020

Cuscinetto maschio.
Perno diametro 12 mm

SUPPORTO MURARE



111K0020

Supporto a murare leggero
completo di cuscinetto maschio.

CUSCINETTO REGISTRABILE



114CRO20

Cuscinetto registrabile con perno
diametro 10 mm

CUSCINETTO QUADRO



116C0920

Cuscinetto a sfera quadro.

SUPPORTO A PARETE



116S0720

Supporto a parete completo
di cuscinetto quadro.

SUPPORTO LATERALE



117V0720

Supporto laterale ad esse per telaio.
Piega 70 mm

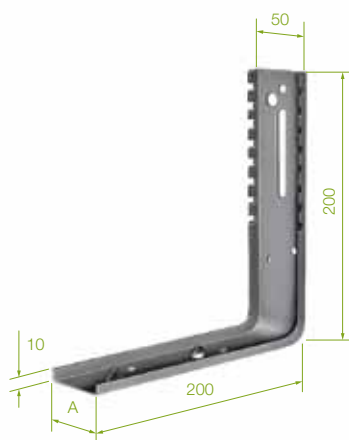
117V0820

Supporto laterale ad esse per telaio.
Piega 80 mm

117V1020

Supporto laterale ad esse per telaio.
Piega 100 mm

SUPPORTO A SQUADRA



117VS420

Supporto a squadra per telaio.
A 40 mm

117VS220

Supporto a squadra per telaio.
A 46 mm

117VSQ20

Supporto a squadra per telaio.
A 50 mm

CUSCINETTO



145FBF20

Cuscinetto da 42 boccola in ferro

SUPPORTO MURARE



151S0020

Supporto murare con cuscinetto
pesante 145FBF20 (compreso).

BIFORA



157S0020

Bifora doppio cuscinetto pesante
145FBF20 (compreso).

SUPPORTO A PARETE



150S0020

Supporto a parete con cuscinetto
pesante 145FBF20 (compreso).
Interasse: orizzontale 58 mm
verticale 29 mm

ACCESSORI

GUIDA CINGHIA



180V0020

Guida cinghia verticale in ferro.
Interasse fori 46 mm



184T0020

Guida cinghia trasversale in ferro.
Interasse fori 50 mm



195VSP93

Guida cinghia verticale in nylon.
Interasse fori 45 mm
Colori disponibili: Bianco, Marrone

GUIDA CINGHIA TRAVERSALE



196TSP93

Guida cinghia trasversale in nylon.
Interasse fori 45 mm
Colori disponibili: Bianco, Marrone

PIASTRA PER CUSCINETTO



286SC420

Piastra 10x10.
per cuscinetto 145FBF20 (escluso).

MOLLA ATTACCO TELO



289MG331

Tirante in acciaio per stecca da 14

289MP231

Tirante in acciaio per stecca da 9

KIT Z.



KIT Z. MONTATO

Fornitura dei supporti premontati
compresa la manodopera per il taglio a mi-
sura dei rulli e per l'inserimento del motore.
Costo del motore e del rullo esclusi.

KIT ZURFLUH

Fornitura dei soli supporti sfusi.

RULLO FERRO ZINCATO



R 60-8

60 x 8/10 in barre da 6 m*

R 60-8/A

60 x 8/10 a misura da 1100 mm

R 60-8/B

60 x 8/10 a misura da 1600 mm

R 60-8/C

60 x 8/10 a misura da 2200 mm

R 60-8/D

60 x 8/10 a misura da 3000 mm

R 60-8/E

60 x 8/10 a misura da 4000 mm

R 70-12

70 x 11/10 in barre da 6 m*

R 70-12/D

70 x 11/10 a misura da 3000 mm

R 70-12/E

70 x 11/10 a misura da 4000 mm

SUPPORTO A MURARE



SMM

Supporto a murare rinforzato in ferro zincato per motore.

ARGANO SIDNEY



376AR590

Argano sidney 1:5 (Portata 15 Kg)

376AR890

Argano sidney 1:8 (Portata 20 Kg)

376A1R90

Argano sidney 1:11 (Portata 26 Kg)

INNESTO ARGANO CALOTTA



376E1370

Innesto per collegare argano e calotta 285NQ390.

PIASTRA PER ARGANO



286SQ220

Piastra 10x10 per argano (escluso).

PIASTRA PER ARGANO



102M7P20

Piastra per argano L 170 (escluso).

CALOTTA PER ARGANO



285NQ390

Calotta in plastica con foro da 13 per argano.

* chiedere per il trasporto

ARGANI SNODI e ASTE

SNODO



400GQ834

Snodo inox 70°



400PQ834

Snodo nichelato 45°



400RQ834

Snodo inox 90°

ASTA PLASTIFICATA



402AN693

Asta plastificata H 164 bianca.

402AN993

Asta plastificata H 194 bianca.

FERMO ASTA



404F0093

Fermo asta nylon bianco o grigio.

KIT POSATORE

VALIGETTA KIT POSATORE



VKP NEW

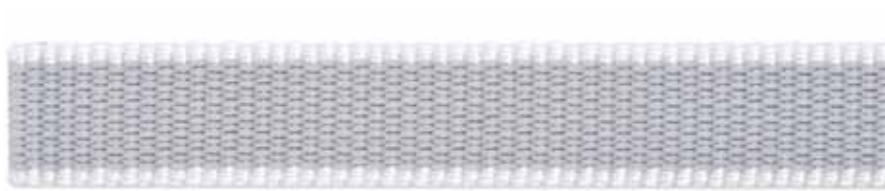
Valigetta contenente set di accessori e viteria utili in fase di posa

CONTENUTO VALIGETTA

S1-130	Supporto liguria	2
S1-090	Archetto int. 48/60	2
S1-100	Attacco rapido foro 10	2
S1-010	Innesto quadro da 10	2
CP	Catenacci pomolo piccolo	20
195VSP93	Guida cinghia verticale	8
196TSP93	Guida cinghia orizzontale	8
204K2894	Arresti in gomma marrone L=28	20
204K2893	Arresti in gomma bianchi L=28	20
204K2896	Arresti in gomma verdi L=28	20
204K2892	Arresti in gomma grigi L=28	20
204K4092	Arresti in gomma grigi L=40	10
G.A.R.	Ganci attacco rullo	30
110C0020	Cuscinetto Maschio	5
114CR020	Cuscinetto registrabile	4
Viti	Varie viti di dotazione guide	
Pomoli	Pomoli in nylon per cassonetti	

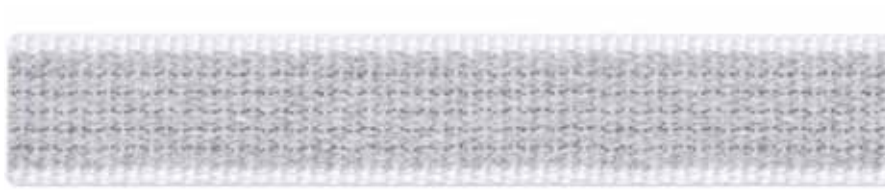


CINTINI



CLP

Cintino extra lusso polipropilene.
Rotoli da 50 m



CLC

Cintino lusso nylon-cotone.
Rotoli da 50 m



CLCB

Cintino lusso cotone bianco.
Rotoli da 50 m



CLN

Cintino lusso nylon.
Rotoli da 50 m



CLS

Cintino per avvolgibile semincasso.
Rotoli da 50 m

CINTINI



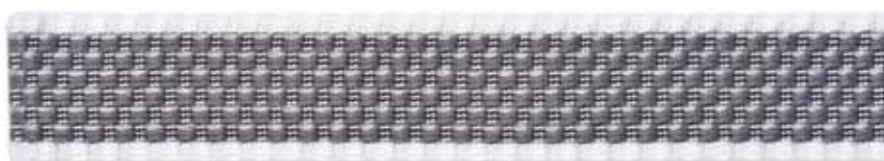
140P16B

Cintino cotone fantasia.
Confezione da 7,5 m



147P23B

Cintino cotone fantasia.
Confezione da 7,5 m



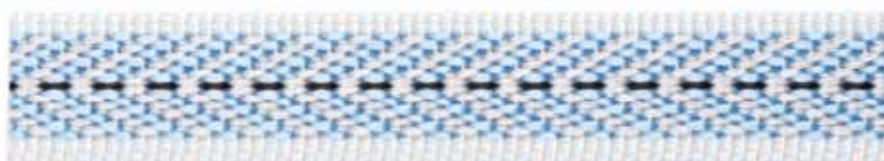
159P11B

Cintino cotone fantasia.
Confezione da 7,5 m



162P14B

Cintino cotone fantasia.
Confezione da 7,5 m



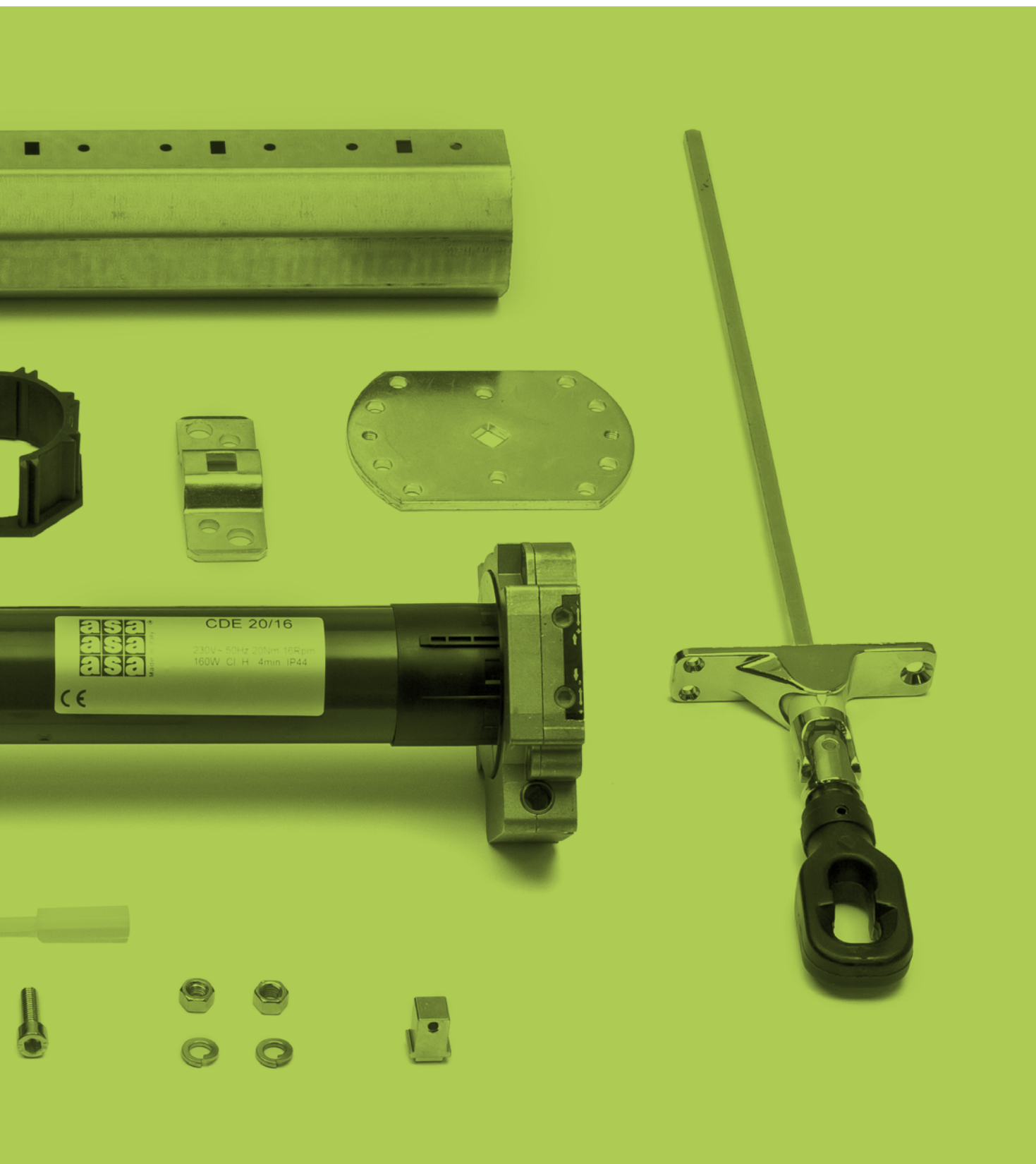
163P15B

Cintino cotone fantasia.
Confezione da 7,5 m

* prezzo per confezione

ROLLCIN	44
ROLLMOTOR	45
ROLLMOTOR MS	46
ROLLMOTOR ETR	47
ROLLOXIMO	48
ROLLMOTOR ATP	49
MOTOR 1	50
ACCESSORI MOTOR 1	51
SOMFY	54
ACCESSORI SOMFY	57

SISTEMI di MANOVRA



SISTEMA AVVOLGITORE

ROLLCIN *



PULEGGIA DA 20

ROLLCIN 20/110

Asse da 110 cm

ROLLCIN 20/160

Asse da 160 cm

ROLLCIN 20/220

Asse da 220 cm

ROLLCIN 20/300

Asse da 300 cm

PULEGGIA DA 22

ROLLCIN 22/110

Asse da 110 cm

ROLLCIN 22/160

Asse da 160 cm

ROLLCIN 22/220

Asse da 220 cm

ROLLCIN 22/300

Asse da 300 cm

PULEGGIA DA 24

ROLLCIN 24/110

Asse da 110 cm

ROLLCIN 24/160

Asse da 160 cm

ROLLCIN 24/220

Asse da 220 cm

ROLLCIN 24/300

Asse da 300 cm

Materiale sfuso.

Compreso fondello, avvolgitore, placca e guidacinghia.

* al momento dell'ordine occorre precisare il colore della placca per l'avvolgitore - non è compresa la fornitura del cintino che dovrà essere ordinato a parte tra quelli disponibili a listino

SISTEMA ASSE MOTORIZZATO

ROLLMOTOR



ASSE DA 110

ROLLMOTOR 110/10

Motore da 10 Nm

ROLLMOTOR 110/20

Motore da 20 Nm

ROLLMOTOR 110/30

Motore da 30 Nm

ROLLMOTOR 110/40

Motore da 40 Nm

ASSE DA 160

ROLLMOTOR 160/10

Motore da 10 Nm

ROLLMOTOR 160/20

Motore da 20 Nm

ROLLMOTOR 160/30

Motore da 30 Nm

ROLLMOTOR 160/40

Motore da 40 Nm

ASSE DA 220

ROLLMOTOR 220/10

Motore da 10 Nm

ROLLMOTOR 220/20

Motore da 20 Nm

ROLLMOTOR 220/30

Motore da 30 Nm

ROLLMOTOR 220/40

Motore da 40 Nm

ASSE DA 300

ROLLMOTOR 300/10

Motore da 10 Nm

ROLLMOTOR 300/20

Motore da 20 Nm

ROLLMOTOR 300/30

Motore da 30 Nm

ROLLMOTOR 300/40

Motore da 40 Nm

ASSE DA 400

ROLLMOTOR 400/10

Motore da 10 Nm

ROLLMOTOR 400/20

Motore da 20 Nm

ROLLMOTOR 400/30

Motore da 30 Nm

ROLLMOTOR 400/40

Motore da 40 Nm

Asse fornito a misura con motore e calotta già inseriti nel rullo.

Compreso fondello, staffa e adattatore da 60.

Dotati di calotta extra lunga con regolazione da 0 a 170 mm.

SISTEMA ASSE MOTORIZZATO

ROLLMOTOR CON COMANDO RADIO INTEGRATO



ASSE DA 110

ROLM1ETR 110/10

Motore da 10 Nm

ROLM1ETR 110/20

Motore da 20 Nm

ROLM1ETR 110/30

Motore da 30 Nm

ROLM1ETR 110/40

Motore da 40 Nm

ASSE DA 160

ROLM1ETR 160/10

Motore da 10 Nm

ROLM1ETR 160/20

Motore da 20 Nm

ROLM1ETR 160/30

Motore da 30 Nm

ROLM1ETR 160/40

Motore da 40 Nm

ASSE DA 220

ROLM1ETR 220/10

Motore da 10 Nm

ROLM1ETR 220/20

Motore da 20 Nm

ROLM1ETR 220/30

Motore da 30 Nm

ROLM1ETR 220/40

Motore da 40 Nm

ASSE DA 300

ROLM1ETR 300/10

Motore da 10 Nm

ROLM1ETR 300/20

Motore da 20 Nm

ROLM1ETR 300/30

Motore da 30 Nm

ROLM1ETR 300/40

Motore da 40 Nm

ASSE DA 400

ROLM1ETR 400/10

Motore da 10 Nm

ROLM1ETR 400/20

Motore da 20 Nm

ROLM1ETR 400/30

Motore da 30 Nm

ROLM1ETR 400/40

Motore da 40 Nm

Motore con comando radio integrato.

Asse fornito a misura con motore e calotta già inseriti nel rullo.

Compreso fondello, staffa e adattatore da 60.

Dotati di calotta extra lunga con regolazione da 0 a 170 mm.

Telecomando escluso

SISTEMA ASSE MOTORIZZATO

ROLLMOTOR CON SOMFY SERIE "OXIMO"



ASSE DA 110

ROLLOXIMO 110/10

Motore da 10 Nm

ROLLOXIMO 110/15

Motore da 15 Nm

ROLLOXIMO 110/20

Motore da 20 Nm

ROLLOXIMO 110/30

Motore da 30 Nm

ROLLOXIMO 110/40

Motore da 40 Nm

ASSE DA 160

ROLLOXIMO 160/10

Motore da 10 Nm

ROLLOXIMO 160/15

Motore da 15 Nm

ROLLOXIMO 160/20

Motore da 20 Nm

ROLLOXIMO 160/30

Motore da 30 Nm

ROLLOXIMO 160/40

Motore da 40 Nm

ASSE DA 220

ROLLOXIMO 220/10

Motore da 10 Nm

ROLLOXIMO 220/15

Motore da 15 Nm

ROLLOXIMO 220/20

Motore da 20 Nm

ROLLOXIMO 220/30

Motore da 30 Nm

ROLLOXIMO 220/40

Motore da 40 Nm

ASSE DA 300

ROLLOXIMO 300/10

Motore da 10 Nm

ROLLOXIMO 300/15

Motore da 15 Nm

ROLLOXIMO 300/20

Motore da 20 Nm

ROLLOXIMO 300/30

Motore da 30 Nm

ROLLOXIMO 300/40

Motore da 40 Nm

ASSE DA 400

ROLLOXIMO 400/10

Motore da 10 Nm

ROLLOXIMO 400/15

Motore da 15 Nm

ROLLOXIMO 400/20

Motore da 20 Nm

ROLLOXIMO 400/30

Motore da 30 Nm

ROLLOXIMO 400/40

Motore da 40 Nm

Motore Somfy OXIMO.

Asse fornito a misura con motore e calotta già inseriti nel rullo.

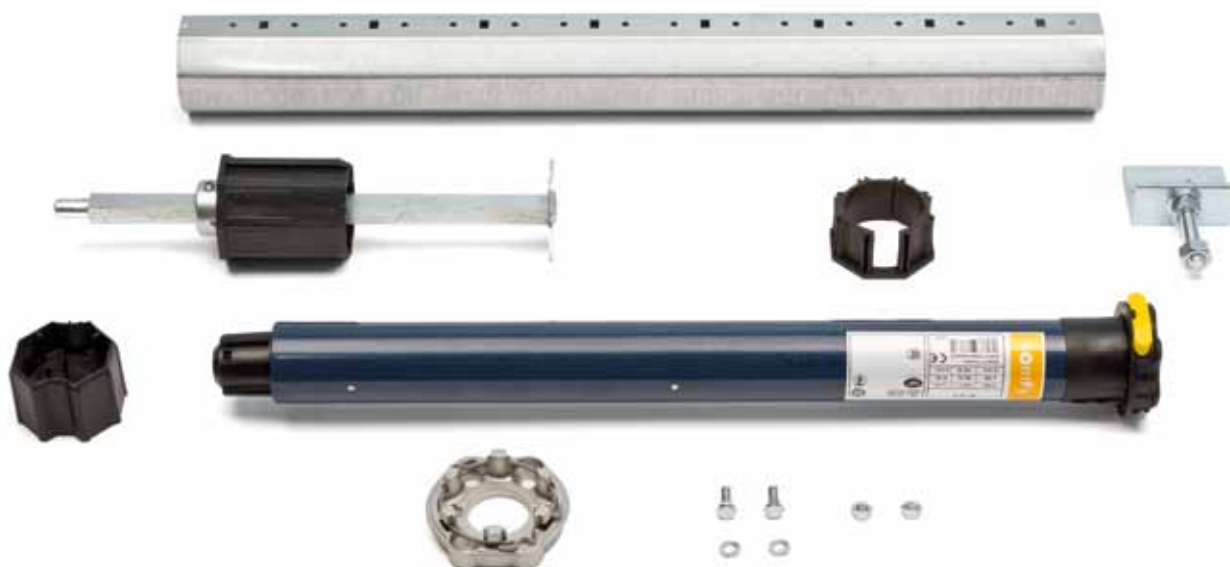
Compreso fondello, staffa e adattatore da 60.

Dotati di calotta extra lunga con regolazione da 0 a 170 mm.

Telecomando escluso.

SISTEMA ASSE MOTORIZZATO

ROLLMOTOR CON SOMFY SERIE "ATP"



ASSE DA 110

ROLSOMFY 110/8

Motore da 8 Nm

ROLSOMFY 110/10

Motore da 10 Nm

ROLSOMFY 110/15

Motore da 15 Nm

ROLSOMFY 110/20

Motore da 20 Nm

ROLSOMFY 110/30

Motore da 30 Nm

ROLSOMFY 110/40

Motore da 40 Nm

ASSE DA 160

ROLSOMFY 160/8

Motore da 8 Nm

ROLSOMFY 160/10

Motore da 10 Nm

ROLSOMFY 160/15

Motore da 15 Nm

ROLSOMFY 160/20

Motore da 20 Nm

ROLSOMFY 160/30

Motore da 30 Nm

ROLSOMFY 160/40

Motore da 40 Nm

ASSE DA 220

ROLSOMFY 220/8

Motore da 8 Nm

ROLSOMFY 220/10

Motore da 10 Nm

ROLSOMFY 220/15

Motore da 15 Nm

ROLSOMFY 220/20

Motore da 20 Nm

ROLSOMFY 220/30

Motore da 30 Nm

ROLSOMFY 220/40

Motore da 40 Nm

ASSE DA 300

ROLSOMFY 300/8

Motore da 8 Nm

ROLSOMFY 300/10

Motore da 10 Nm

ROLSOMFY 300/15

Motore da 15 Nm

ROLSOMFY 300/20

Motore da 20 Nm

ROLSOMFY 300/30

Motore da 30 Nm

ROLSOMFY 300/40

Motore da 40 Nm

ASSE DA 400

ROLSOMFY 400/8

Motore da 8 Nm

ROLSOMFY 400/10

Motore da 10 Nm

ROLSOMFY 400/15

Motore da 15 Nm

ROLSOMFY 400/20

Motore da 20 Nm

ROLSOMFY 400/30

Motore da 30 Nm

ROLSOMFY 400/40

Motore da 40 Nm

Motore Somfy ATP.

Asse fornito a misura con motore e calotta già inseriti nel rullo.

Compreso fondello, staffa e adattatore da 60.

Dotati di calotta extra lunga con regolazione da 0 a 170 mm.

MOTORI

MOTOR1



M1

M1-10

Motoruno 10 Nm 16 giri

M1-06 K

Motoruno 6 Nm 16 giri corto *

M1-20

Motoruno 20 Nm 16 giri

M1-30

Motoruno 30 Nm 16 giri

M1-40

Motoruno 40 Nm 16 giri

M1-50

Motoruno 50 Nm 12 giri

M1-80

Motoruno 80 Nm per rullo Ø 70 mm
12 giri

M1-100

Motoruno 100 Nm per rullo Ø 70 mm
8 giri

M1-120

Motoruno 40 Nm per rullo Ø 70 mm
8 giri

M1-ETR NEW

Comando Radio Integrato.

M1-ETR 10

Motoruno 10 Nm 16 giri

M1-ETR 20

Motoruno 20 Nm 16 giri

M1-ETR 30

Motoruno 30 Nm 16 giri

M1-ETR 40

Motoruno 40 Nm 16 giri

M1-ETR 50

Motoruno 50 Nm 12 giri

M1-MS

Con manovra di soccorso.

M1-20 MS

Motoruno 20 Nm 16 giri

M1-30 MS

Motoruno 30 Nm 16 giri

M1-40 MS

Motoruno 40 Nm 16 giri

M1-50 MS

Motoruno 50 Nm 16 giri

M1-80 MS

Motoruno 80 Nm 12 giri

M1-100 MS

Motoruno 100 Nm per rullo Ø 70 mm
8 giri

M1-120 MS

Motoruno 120 Nm per rullo Ø 70 mm
8 giri

* attenzione motore con finecorsa elettronico consultare catalogo motori

MOTORI

ACCESSORI - MOTORI



A1-60

Coppia adattatori in materiale plastico per rullo Ø 60 mm fino a 30 Nm

A1-61

Coppia adattatori in metallo per rullo Ø 60 mm oltre a 30 Nm



A1-70

Coppia adattatori in metallo per rullo Ø 70 mm



S1-010

Inserto maschio quadro 10



CLIPPO

Supporto per montaggio su staffe KIT-Z con motori fino a 30 Nm



S1-090

Archetto interasse 48/60 per M1



S1-130

Supporto Liguria



S1-100

Supporto per montaggio su staffe murate.



S1-110

Asta per motori con manovra di soccorso m1.



S1-120

Snodo da montare sotto al cassetto per la manovra di soccorso dei motori M1-MS

ACCESSORI MOTORI

ACCESSORI - MOTOR1



P1-EST

Selettore a chiave da esterno.



P1-INT

Selettore a chiave da incasso.



P1-MOM

Pulsantiera posizione momentanea.

P1-SCA

Scatola esterna completa per P1-MOM

TELECOMANDI



T1-MONO NEW

Telecomando 1 canale.
Con funzione individuale o di gruppo.
Completo di supporto a parete.



T1-MULTI NEW

Telecomando 4+1 canali.
Con funzione individuale o di gruppo.
Completo di supporto a parete.

TELECOMANDO A PARETE



T1-PARETE NEW

Telecomando fisso a parete 1 canale
(finto interruttore).

CENTRALINE



C1-RADIO

Centralina esterna
per il comando radio.

C1-FILO

Centralina per il comando di un
operatore tubolare da due o più punti
(max 4 pulsantiere + generale).

PLACCA AVVOLGITORE



Realizzata in acciaio Inox.
Con scasso per alloggiamento interruttore.

P1-142

Interasse fori di fissaggio 142 mm

P1-165

Interasse fori di fissaggi 165 mm

P1-184

Interasse fori di fissaggio 184 mm

P1-206

Interasse fori di fissaggio 206 mm

MOTORI

SOMFY LT 50



SERIE LT 50

JET 10/17

Motore Somfy 10 Nm 17 giri

ATLAS 15/17

Motore Somfy 15 Nm 17 giri

METEOR 20/17

Motore Somfy 20 Nm 17 giri

HELIOS 30/17

Motore Somfy 30 Nm 17 giri

APOLLO 35/17

Motore Somfy 35 Nm 17 giri

MARINER 40/17

Motore Somfy 40 Nm 17 giri

VECTRAN 50/12

Motore Somfy 50 Nm 12 giri

SERIE LT 50 CSI

Con manovra di soccorso.

JET CSI 10/17

Motore Somfy 10 Nm 17 giri

ATLAS CSI 15/12

Motore Somfy 15 Nm 12 giri

METEOR CSI 20/17

Motore Somfy 20 Nm 17 giri *

HELIOS CSI 30/17

Motore Somfy 30 Nm 17 giri *

APOLLO CSI 35/17

Motore Somfy 35 Nm 17 giri

MARINER CSI 40/17

Motore Somfy 40 Nm 17 giri *

VECTRAN CSI 50/12

Motore Somfy 50 Nm 12 giri *



SOMFY LT 60



SERIE LT 60

ORION 40/17

Motore Somfy 40 Nm 17 giri

ORION S 55/17

Motore Somfy 55 Nm 17 giri

VEGA 60/12

Motore Somfy 60 Nm 12 giri

SIRIUS 80/12

Motore Somfy 80 Nm 12 giri

JUPITER 85/17

Motore Somfy 85 Nm 17 giri

TITAN 100/12

Motore Somfy 100 Nm 12 giri

TAURUS 120/12

Motore Somfy 120 Nm 12 giri

SERIE LT 60 CSI

Con manovra di soccorso.

ORION S CSI 55/17

Motore Somfy 55 Nm 17 giri

VEGA CSI 60/12

Motore Somfy 60 Nm 12 giri

SIRIUS CSI 80/12

Motore Somfy 80 Nm 12 giri

JUPITER CSI 85/17

Motore Somfy 85 Nm 17 giri

TITAN CSI 100/12

Motore Somfy 100 Nm 12 giri

TAURUS CSI 120/12

Motore Somfy 120 Nm 12 giri



* su richiesta disponibili a 12 giri

MOTORI

SOMFY ATP



SERIE ATP

Motore a 12 giri.

ATP 8

Motore Somfy 8 Nm 12 giri

ATP 10

Motore Somfy 10 Nm 12 giri

ATP 15

Motore Somfy 15 Nm 12 giri

ATP 20

Motore Somfy 20 Nm 12 giri

ATP 30

Motore Somfy 30 Nm 12 giri

ATP 35

Motore Somfy 35 Nm 12 giri

ATP 40

Motore Somfy 40 Nm 12 giri



SOMFY OXIMO



SERIE OXIMO RTS

Con comando radio integrato.
Protezione automatica del telo in caso di catenaccioli inseriti.

OXIMO RTS 6/17

Motore Somfy 6 Nm 17 giri

OXIMO RTS 10/17

Motore Somfy 10 Nm 17 giri

OXIMO RTS 15/17

Motore Somfy 15 Nm 17 giri

OXIMO RTS 20/17

Motore Somfy 20 Nm 17 giri

OXIMO RTS 30/17

Motore Somfy 30 Nm 17 giri

OXIMO RTS 40/17

Motore Somfy 40 Nm 17 giri

SERIE OXIMO IO

Con comando radio integrato
IO-HOMECONTROL *

OXIMO IO 6/17

Motore Somfy 6 Nm 17 giri

OXIMO IO 10/17

Motore Somfy 10 Nm 17 giri

OXIMO IO 15/17

Motore Somfy 15 Nm 17 giri

OXIMO IO 20/17

Motore Somfy 20 Nm 17 giri

OXIMO IO 30/17

Motore Somfy 30 Nm 17 giri

OXIMO IO 40/17

Motore Somfy 40 Nm 17 giri



* ogni motore deve essere abbinato ad un telecomando SITUO IO da ordinare a parte e non compreso nel prezzo

MOTORI

SOMFY OXIMO



SERIE OXIMO WT

Motori specifici per tapparelle con catenacci collegabili in parallelo e con rilevamento degli ostacoli.
Attenzione: per la regolazione dei finecorsa necessita il cavo prova articolo 9013142.

OXIMO WT 6/17

Motore Somfy 6 Nm 17 giri

OXIMO WT 10/17

Motore Somfy 10 Nm 17 giri

OXIMO WT 15/17

Motore Somfy 15 Nm 17 giri

OXIMO WT 20/17

Motore Somfy 20 Nm 17 giri

OXIMO WT 30/17

Motore Somfy 30 Nm 17 giri

OXIMO WT 40/17

Motore Somfy 40 Nm 17 giri



SOMFY LT 50 CSI RTS



SERIE LT 50 CSI RTS

Con comando radio integrato e manovra di soccorso.

METEOR CSI RTS 20

Motore Somfy 20 Nm 17 giri

HELIOS CSI RTS 30

Motore Somfy 30 Nm 17 giri

MARINER CSI RTS 40

Motore Somfy 40 Nm 12 giri

VECTRAN CSI RTS 50

Motore Somfy 50 Nm 12 giri



ACCESSORI MECCANICI SOMFY

RUOTA PER RULLO



9751001

Ruota per rullo ottagonale da Ø 60 mm



9761002

Ruota per rullo ottagonale da Ø 70 mm

ACCESSORIO PER MOT. CSI



9910051

Accessorio per motori CSI da abbinare ai supporti di fissaggio.

CORONA PER RULLO



9707025

Corona per rullo ottagonale da Ø 60 mm



9705340

Corona per rullo ottagonale da Ø 70 mm

SUPPORTI



9910000

Supporto da tassellare in zama.
Coppia max 80 Nm



9011173

Supporto attacco rapido regolabile.
Coppia max 60 Nm



9011175

Supporto a piastra da avvitare.
Misure: 120x120 mm
Coppia Max 80 Nm

ACCESSORI MECCANICI SOMFY

SUPPORTO PER FISSAGGIO



9410707

Per fissaggio nei minicassonetti.

USCITA CON ANELLO



9685179

Uscita con anello per la manovra di emergenza nei motori CSI.

ASTA MAN. DI EMERGENZA



9011222

Asta per la manovra di emergenza nei motori CSI.

SECURBLOCK



SEC

per profili da 13 e 14 mm.
Fornito nel modello a tre elementi e completo di coppia anelli adattatore per rullo Ø 60 mm.



SEC MINI

per profili da 8 e 9 mm.

ACCESSORI ELETTRICI SOMFY

CAVO PROVA



9013142

Cavo prova per regolazione di tutti gli operatori.

INTERRUTTORE



1800156

Interruttore commutatore a posizioni momentanee bianco.



9660135

Scatola interruttore per montaggio a parete bianca.

CENTRALINE e TELECOMANDI SOMFY

RICEVITORI RTS



1860105

Ricevitore RTS per Motor controller.



1810315

Ricevitore RTS per motori LT 50 e 60.



1810624

Ricevitore RTS per motori WT a montaggio esterno.

MOTOR CONTROLLER



1860121

Motor controller 1 AC WM
Comando decentralizzato per 1 motore.

EMETTITORE



1810135

Emettitore a contatti puliti
per gestire un motore RTS con
un pulsante tradizionale di qualsiasi marca.

CENTRALINE e TELECOMANDI SOMFY

TELECOMANDO SITUO



SITUO

Telecomando da fissare a muro con funzione individuale o di gruppo.

TELECOMANDI TELIS



TELIS 1-ATRIO

Monocanale.



TELIS 1-PATIO

Monocanale.



TELIS 1-LOUNGE

Monocanale.



TELIS 4-ATRIO

Multicanale.



TELIS 4-PATIO

Multicanale.



TELIS 4-LOUNGE

Multicanale.

CENTRALINE e TELECOMANDI SOMFY

TELECOMANDI TELIS RTS



TELIS COMPOSIO RTS

Per creare nominare programmare fino a 20 gruppi di prodotti.



IMPRESARIO CHRONIS RTS

Per creare nominare gestire fino a 16 scenari.

TELECOMANDI IO HOMECONTROL



TELIS COMPOSIO IO

Per programmare, nominare e gestire fino a 40 gruppi di prodotti.



IMPRESARIO CHRONIS IO

Per creare fino a 16 scenari animando fino a 40 prodotti in funzione dell'ora della stagione o dei momenti della giornata.



SITUO IO

Telecomando a muro da abbinare sempre ad ogni motore serie "IO".



TELIS IO

Telecomando per la centralizzazione di un gruppo di massimo 30 prodotti movimentati simultaneamente.

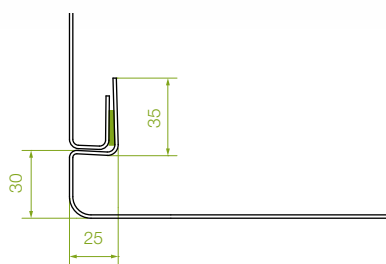
CASSONETTI IN ALLUMINIO EVERBOX	64
CASSONETTI IN PVC MODULO 75	73
CASSONETTI IN PVC MODULO 150	74
CASSONETTI IN PVC DA RIVESTIMENTO	75
CELINI	77
CASSONETTI TUNNEL	80

CASSONETTI



CASSONETTI in ALLUMINIO

EVERBOX VERNICIATO RAL STANDARD



MISURA DELLA LARGHEZZA ESTERNA QUOTA "A"

0-1000 1001-1300 1301-1600 1601-1900 1901-2000 2001-2100 2101-2200

H 0-400

H 400-600

2201-2300 2301-2400 2401-2500 2501-2600 2601-2700 2701-2800 2801-2900

H 0-400

H 400-600

2901-3000 3001-3100 3101-3200 3201-3300 3301-3400

H 0-400

H 400-600

E 0-3400

Box RAL Standard

E+ 0-3400

Box RAL Standard B > 400

Colori disponibili: 9010
9016 opaco
1013

Lunghezza max 3400 mm
Altezza max 600 mm
Profondità max 400 mm

ATTENZIONE

Per eventuali quotazioni di misure eccedenti la presente tabella si deve richiedere in azienda il preventivo per verificarne la fattibilità.

Il listino fa riferimento alle misure finite esterne in caso vengano fornite le misure interne (luce) la quota "A" larghezza e la quota "B" altezza saranno aumentate di 10 mm.

Per i cassonetti che superino la larghezza di 3000 mm il coperchio sarà realizzato in due parti oppure su richiesta potranno essere realizzati i coperchi fissi laterali (vedi supplementi prezzi).

A partire da 1700 mm di larghezza il coperchio ha n°6 pomoli di chiusura.

Attenzione chiedere per il trasporto: materiale molto fragile e voluminoso.

SUPPLEMENTI PREZZI

Doppi coperchi

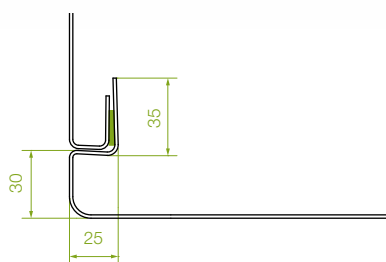
Coperchietti fissi laterali

Coibentazione solo coperchio

con ELASTOTEN

CASSONETTI in ALLUMINIO

EVERBOX VERNICIATO RAL A CAMPIONE



MISURA DELLA LARGHEZZA ESTERNA QUOTA "A"

0-1000 1001-1300 1301-1600 1601-1900 1901-2000 2001-2100 2101-2200

H 0-400

H 400-600

2201-2300 2301-2400 2401-2500 2501-2600 2601-2700 2701-2800 2801-2900

H 0-400

H 400-600

2901-3000 3001-3100 3101-3200 3201-3300 3301-3400

H 0-400

H 400-600

ER 0-3400

Box RAL Campione

ER+ 0-3400

Box RAL Campione B > 400

Colori disponibili: Mazzetta tinte RAL*

Lunghezza max 3400 mm

Altezza max 600 mm

Profondità max 400 mm

ATTENZIONE

Per eventuali quotazioni di misure eccedenti la presente tabella si deve richiedere in azienda il preventivo per verificarne la fattibilità.

Il listino fa riferimento alle misure finite esterne in caso vengano fornite le misure interne (luce) la quota "A" larghezza e la quota "B" altezza saranno aumentate di 10 mm.

Per i cassonetti che superino la larghezza di 3000 mm il coperchio sarà realizzato in due parti oppure su richiesta potranno essere realizzati i coperchi fissi laterali (vedi supplementi prezzi).

A partire da 1700 mm di larghezza il coperchio ha n°6 pomoli di chiusura.

Attenzione chiedere per il trasporto: materiale molto fragile e voluminoso.

SUPPLEMENTI PREZZI

Doppi coperchi

Coperchietti fissi laterali

Coibentazione solo coperchio

con ELASTOTEN

* quantitativo minimo per ordine 5 pezzi, per quantitativi inferiori chiedere preventivo

CASSONETTI in ALLUMINIO

EVERBOX SUBLIMATO LEGNO



ES 0-3000 NEW

Box Sublimato Legno

ES+ 0-3000 NEW

Box Sublimato Legno B > 400

Colori disponibili: Vedi cartella colori
EVERBOX SUBLIMATI

Lunghezza max 3000 mm
Altezza max 500 mm
Profondità max 250 mm

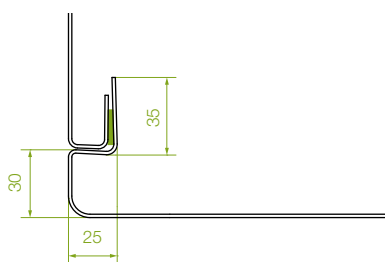
ATTENZIONE

Per eventuali quotazioni di misure eccedenti la presente tabella si deve richiedere in azienda il preventivo per verificarne la fattibilità.

Il listino fa riferimento alle misure finite esterne in caso vengano fornite le misure interne (luce) la quota "A" larghezza e la quota "B" altezza saranno aumentate di 10 mm. A partire da 1700 mm di larghezza il coperchio ha n°6 pomoli di chiusura.

Per la norma sulla tolleranza dei colori non è possibile garantire una perfetta corrispondenza con il colore della mazzetta colori, saranno tollerati per tanto lievi scostamenti dell'ordine di un +/- 10%.

Attenzione chiedere per il trasporto: materiale molto fragile e voluminoso.



MISURA DELLA LARGHEZZA ESTERNA QUOTA "A"

0-1000 1001-1300 1301-1600 1601-1900 1901-2200 2201-2500 2501-2800

H 0-400

H 401-500

2801-3000

H 0-400

H 401-500

SUPPLEMENTI PREZZI

Doppi coperchi

Coperchietti fissi laterali

Coibentazione solo coperchio

con ELASTOTEN

CASSONETTI in ALLUMINIO

EVERBOX VERNICIATO RAL STANDARD COIBENTATO POLIURETANO CERTIFICATO 1.3



E1.3 0-3400

Box RAL Standard 1.3

E1.3+ 0-3400

Box RAL Standard 1.3 B > 400

Colori disponibili: 9010
9016 opaco
1013

Lunghezza max 3400 mm
Altezza max 600 mm
Profondità max 400 mm

ATTENZIONE

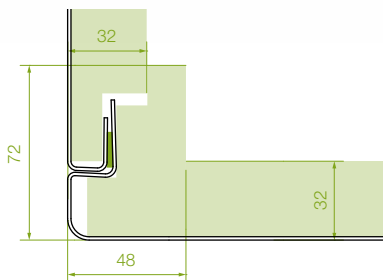
Per eventuali quotazioni di misure eccedenti la presente tabella si deve richiedere in azienda il preventivo per verificarne la fattibilità.

Le misure devono essere fornite TASSATIVAMENTE FINITE. I cassonetti con coibentazione certificata 1.3 possono essere forniti esclusivamente per applicazioni sul nuovo e non per il rivestimento.

Per i cassonetti che superino la larghezza di 3000 mm il coperchio sarà realizzato in due parti oppure su richiesta potranno essere realizzati i coperchi fissi laterali (vedi supplementi prezzi).

A partire da 1700 mm di larghezza il coperchio ha n°6 pomoli di chiusura.

Attenzione chiedere per il trasporto: materiale molto fragile e voluminoso.



MISURA DELLA LARGHEZZA ESTERNA QUOTA "A"

0-1000 1001-1300 1301-1600 1601-1900 1901-2000 2001-2100 2101-2200

H 0-400

H 401-600

2201-2300 2301-2400 2401-2500 2501-2600 2601-2700 2701-2800 2801-2900

H 0-400

H 401-600

2901-3000 3001-3100 3101-3200 3201-3300 3301-3400

H 0-400

H 401-600

SUPPLEMENTI PREZZI

Doppi coperchi

Coperchietti fissi laterali

CASSONETTI in ALLUMINIO

EVERBOX VERNICIATO RAL A CAMPIONE COIBENTATO POLIURETANO CERTIFICATO 1.3



ER1.3 0-3400

Box RAL Campione 1.3

ER1.3+ 0-3400

Box RAL Campione 1.3 B > 400

Colori disponibili: Mazzetta tinte RAL*

Lunghezza max 3400 mm
Altezza max 600 mm
Profondità max 400 mm

ATTENZIONE

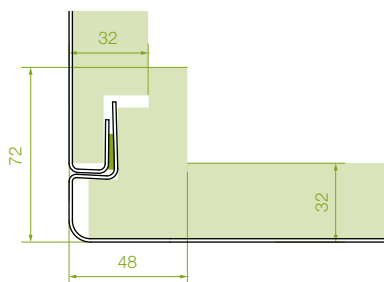
Per eventuali quotazioni di misure eccedenti la presente tabella si deve richiedere in azienda il preventivo per verificarne la fattibilità.

Le misure devono essere fornite TASSATIVAMENTE FINITE. I cassonetti con coibentazione certificata 1.3 possono essere forniti esclusivamente per applicazioni sul nuovo e non per il rivestimento.

Per i cassonetti che superino la larghezza di 3000 mm il coperchio sarà realizzato in due parti oppure su richiesta potranno essere realizzati i coperchi fissi laterali (vedi supplementi prezzi)

A partire da 1700 mm di larghezza il coperchio ha n°6 pomoli di chiusura.

Attenzione chiedere per il trasporto: materiale molto fragile e voluminoso.



MISURA DELLA LARGHEZZA ESTERNA QUOTA "A"

0-1000 1001-1300 1301-1600 1601-1900 1901-2000 2001-2100 2101-2200

H 0-400

H 401-600

2201-2300 2301-2400 2401-2500 2501-2600 2601-2700 2701-2800 2801-2900

H 0-400

H 401-600

2901-3000 3001-3100 3101-3200 3201-3300 3301-3400

H 0-400

H 401-600

SUPPLEMENTI PREZZI

Doppi coperchi

Coperchietti fissi laterali

* quantitativo minimo per ordine 5 pezzi, per quantitativi inferiori chiedere preventivo

CASSONETTI in ALLUMINIO

EVERBOX SUBLIMATO LEGNO COIBENTATO POLIURETANO CERTIFICATO 1.3



ES1.3 0-3000 NEW

Box Sublimato Legno 1.3

ES1.3+ 0-3000 NEW

Box Sublimato Legno 1.3 B > 400

Colori disponibili: Vedi cartella colori
EVERBOX SUBLIMATI

Lunghezza max 3000 mm
Altezza max 500 mm
Profondità max 250 mm

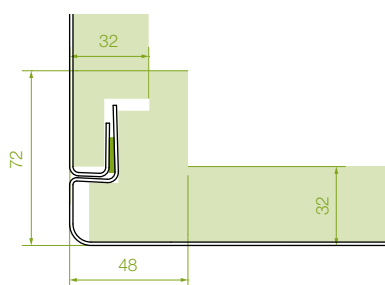
ATTENZIONE

Per eventuali quotazioni di misure eccedenti la presente tabella si deve richiedere in azienda il preventivo per verificarne la fattibilità.

Le misure devono essere fornite TASSATIVAMENTE FINITE. I cassonetti con coibentazione certificata 1.3 possono essere forniti esclusivamente per applicazioni sul nuovo e non per il rivestimento.

Per la norma sulla tolleranza dei colori non è possibile garantire una perfetta corrispondenza con il colore della mazzetta colori, saranno tollerati per tanto lievi scostamenti dell'ordine di un +/- 10%.

Attenzione chiedere per il trasporto: materiale molto fragile e voluminoso.



MISURA DELLA LARGHEZZA ESTERNA QUOTA "A"

0-1000 1001-1300 1301-1600 1601-1900 1901-2200 2201-2500 2501-2800

H 0-400

H 401-500

2801-3000

H 0-400

H 401-500

SUPPLEMENTI PREZZI

Doppi coperchi

Coperchietti fissi laterali

CASSONETTI in ALLUMINIO

EVERBOX VERNICIATO RAL STANDARD COIBENTATO POLIETILENE 5 MM



EE 0-3400

Box RAL Standard ELASTOTEN

EE+ 0-3400

Box RAL Standard ELASTOTEN B > 400

Colori disponibili: 9010
9016 opaco
1013

Lunghezza max 3400 mm
Altezza max 600 mm
Profondità max 400 mm

ATTENZIONE

Per eventuali quotazioni di misure eccedenti la presente tabella si deve richiedere in azienda il preventivo per verificarne la fattibilità.

Il listino fa riferimento alle misure finite esterne in caso vengano fornite le misure interne (luce) la quota "A" larghezza e la quota "B" altezza saranno aumentate di 20 mm.

Per i cassonetti che superino la larghezza di 3000 mm il coperchio sarà realizzato in due parti oppure su richiesta potranno essere realizzati i coperchi fissi laterali (vedi supplementi prezzi).

A partire da 1700 mm di larghezza il coperchio ha n°6 pomoli di chiusura.

Attenzione chiedere per il trasporto: materiale molto fragile e voluminoso.

MISURA DELLA LARGHEZZA ESTERNA QUOTA "A"

0-1000 1001-1300 1301-1600 1601-1900 1901-2000 2001-2100 2101-2200

H 0-400

H 401-600

2201-2300 2301-2400 2401-2500 2501-2600 2601-2700 2701-2800 2801-2900

H 0-400

H 401-600

2901-3000 3001-3100 3101-3200 3201-3300 3301-3400

H 0-400

H 401-600

SUPPLEMENTI PREZZI

Doppi coperchi

Coperchietti fissi laterali

CASSONETTI in ALLUMINIO

EVERBOX VERNICIATO RAL A CAMPIONE COIBENTATO POLIETILENE 5 MM



ERE 0-3400

Box RAL Campione ELASTOTEN

ERE+ 0-3400

Box RAL Campione ELASTOTEN B > 400

Colori disponibili: Mazzetta tinte RAL*

Lunghezza max 3400 mm

Altezza max 600 mm

Profondità max 400 mm

ATTENZIONE

Per eventuali quotazioni di misure eccedenti la presente tabella si deve richiedere in azienda il preventivo per verificarne la fattibilità.

Il listino fa riferimento alle misure finite esterne in caso vengano fornite le misure interne (luce) la quota "A" larghezza e la quota "B" altezza saranno aumentate di 20 mm.

Per i cassonetti che superino la larghezza di 3000 mm il coperchio sarà realizzato in due parti oppure su richiesta potranno essere realizzati i coperchi fissi laterali (vedi supplementi prezzi).

A partire da 1700 mm di larghezza il coperchio ha n°6 pomoli di chiusura.

Attenzione chiedere per il trasporto: materiale molto fragile e voluminoso.

MISURA DELLA LARGHEZZA ESTERNA QUOTA "A"

0-1000 1001-1300 1301-1600 1601-1900 1901-2000 2001-2100 2101-2200

H 0-400

H 401-600

2201-2300 2301-2400 2401-2500 2501-2600 2601-2700 2701-2800 2801-2900

H 0-400

H 401-600

2901-3000 3001-3100 3101-3200 3201-3300 3301-3400

H 0-400

H 401-600

SUPPLEMENTI PREZZI

Doppi coperchi

Coperchietti fissi laterali

* quantitativo minimo per ordine 5 pezzi, per quantitativi inferiori chiedere preventivo

CASSONETTI in ALLUMINIO

EVERBOX SUBLIMATO LEGNO COIBENTATO POLIETILENE 5 MM



ESE 0-3000 NEW

Box Sublimato Legno ELASTOTEN

ESE+ 0-3000 NEW

Box Sublimato Legno ELASTOTEN B > 400

Colori disponibili: Vedi cartella colori
EVERBOX SUBLIMATI

Lunghezza max 3000 mm
Altezza max 500 mm
Profondità max 250 mm

ATTENZIONE

Per eventuali quotazioni di misure eccedenti la presente tabella si deve richiedere in azienda il preventivo per verificarne la fattibilità.

Il listino fa riferimento alle misure finite esterne in caso vengano fornite le misure interne (luce) la quota "A" larghezza e la quota "B" altezza saranno aumentate di 20 mm.

Per la norma sulla tolleranza dei colori non è possibile garantire una perfetta corrispondenza con il colore della mazzetta colori, saranno tollerati per tanto lievi scostamenti dell'ordine di un +/- 10%.

Attenzione chiedere per il trasporto: materiale molto fragile e voluminoso.

MISURA DELLA LARGHEZZA ESTERNA QUOTA "A"

0-1000 1001-1300 1301-1600 1601-1900 1901-2200 2201-2500 2501-2800

H 0-400

H 401-500

2801-3000

H 0-400

H 401-500

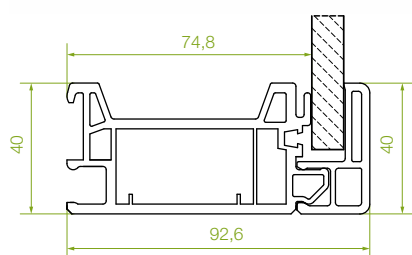
SUPPLEMENTI PREZZI

Doppi coperchi

Coperchietti fissi laterali

CASSONETTI in PVC

CASSONETTI IN PVC SALDATO MODULO 75 MM



EP75 NEW

Colori disponibili: Bianco

EPR75 NEW

Colori disponibili: Golden Oak Renolit
Bianco Renolit
Avorio Renolit

Imballo in cartone con para spigoli in polietilene espanso. Consegna su bancale per quantità superiori a 2 / 3 pezzi.

Lunghezza max 3000 mm
Altezza max 500 mm
Profondità max 93 mm

ATTENZIONE

Per eventuali quotazioni di misure eccedenti la presente tabella si deve richiedere in azienda il preventivo per verificarne la fattibilità.

Il listino fa riferimento alle misure finite esterne in caso vengano fornite le misure interne (luce) la quota "A" larghezza e la quota "B" altezza saranno aumentate di 90 mm.

La misura minima lavorabile a macchina è di 250mm al di sotto la finitura sarà realizzata a mano e per tanto la qualità sarà meno costante.

MISURA DELLA LARGHEZZA ESTERNA QUOTA "A"

0-1000 1001-1250 1251-1500 1501-1750 1751-2000 2001-2250 2251-2500

EP75

EPR75

2501-2750 2751-3000

EP75

EPR75

COSTI DI TRASPORTO

1 cassonetto da 2 a 5 cassonetti da 6 a 10 cassonetti oltre i 10 cassonetti

SUPPLEMENTI PREZZI

CPB

Celino in tavoletta bianco massa

CPR

Celino in tavoletta Renolit

P732

Profilo di battuta per celino 15x20

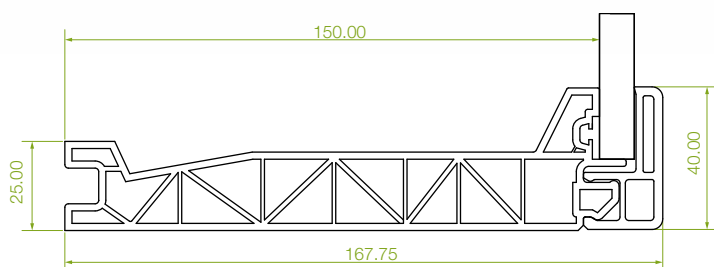
CCP

Coibentazione termo-acustica coperchio

* coibentazione termo-acustica opzionale: vedere Supplemento Prezzi - CCP

CASSONETTI in PVC

CASSONETTI IN PVC SALDATO MODULO 150 MM



MISURA DELLA LARGHEZZA ESTERNA QUOTA "A"

0-1000 1001-1250 1251-1500 1501-1750 1751-2000 2001-2250 2251-2500

EP150

EPR150

2501-2750 2751-3000

EP150

EPR150

COSTI DI TRASPORTO

1 cassonetto da 2 a 5 cassonetti da 6 a 10 cassonetti oltre i 10 cassonetti

EP150 NEW

Colori disponibili: Bianco

EPR150 NEW

Colori disponibili: Golden Oak Renolit
Bianco Renolit
Avorio Renolit

Imballo in cartone con para spigoli in polietilene espanso. Consegna su bancale per quantità superiori a 2 / 3 pezzi.

Lunghezza max 3000 mm
Altezza max 500 mm
Profondità max 93 mm

ATTENZIONE

Per eventuali quotazioni di misure eccedenti la presente tabella si deve richiedere in azienda il preventivo per verificarne la fattibilità.

Il listino fa riferimento alle misure finite esterne in caso vengano fornite le misure interne (luce) la quota "A" larghezza e la quota "B" altezza saranno aumentate di 80 mm.

La misura minima lavorabile a macchina è di 250mm al di sotto la finitura sarà realizzata a mano e per tanto la qualità sarà meno costante.

SUPPLEMENTI PREZZI

CPB

Celino in tavoletta bianco massa

CPR

Celino in tavoletta Renolit

PAP

Profilo aggiuntivo da 30 mm

P732

Profilo di battuta per celino 15x20

CCP

Coibentazione termo-acustica coperchio

* coibentazione termo-acustica opzionale: vedere Supplemento Prezzi - CCP

CASSONETTI in PVC

CASSONETTI DA RIVESTIMENTO IN PVC SALDATO



MISURA DELLA LARGHEZZA ESTERNA, QUOTA "A"

0-1000	1001-1250	1251-1500	1501-1750	1751-2000	2001-2250	2251-2500
EP						
EPR						
EP+ ²						
EPR+ ²						
2501-2750 2751-3000						
EP						
EPR						
EP+ ²						
EPR+ ²						

COSTI DI TRASPORTO

1 cassonetto	da 2 a 5 cassonetti	da 6 a 10 cassonetti	oltre i 10 cassonetti

* coibentazione termo-acustica opzionale: vedere Supplemento Prezzi - CCP

¹ a richiesta è possibile fornire tutte le tinte Renolit con tempi di consegna e modalità da definire.

² la variante + indica il prodotto con altezza che va da 400 a 500. Oltre i 500 di altezza richiedere un preventivo.

EP NEW

Colori disponibili: Bianco

EPR¹ NEW

Colori disponibili: Golden Oak Renolit
Bianco Renolit
Avorio Renolit

Imballo in cartone con para spigoli in polietilene espanso.

Consegna su bancale per quantità superiori a 2 / 3 pezzi.

Lunghezza max 3000 mm
Altezza max 500 mm
Profondità max 138 mm
Rifilatura min consigliata 53mm

ATTENZIONE

Per eventuali quotazioni di misure eccedenti la presente tabella si deve richiedere in azienda il preventivo per verificarne la fattibilità.

Il listino fa riferimento alle misure finite esterne in caso vengano fornite le misure interne (luce) la quota "A" larghezza e la quota "B" altezza saranno aumentate di 60 mm.

La misura minima lavorabile a macchina è di 250mm al di sotto la finitura sarà realizzata a mano e per tanto la qualità sarà meno costante.

SUPPLEMENTI PREZZI

CPB

Celino in tavoletta bianco massa

CPR

Celino in tavoletta Renolit

P732

Profilo di battuta per celino

RIF-PROFONDITÀ

Prezzo rifilatura per ogni lato

CCP

Coibentazione termo-acustica coper.

CPVB

Celino in profilo Bianco massa

CPVR

Celino in profilo Renolit

CASSONETTI in PVC

CASSONETTI DA RIVESTIMENTO IN PVC SALDATO DUE MODULI



EP2 NEW

Colori disponibili: Bianco

EPR2¹ NEW

Colori disponibili: Golden Oak Renolit
Bianco Renolit
Avorio Renolit

Imballo in cartone con para spigoli in polietilene espanso.
Consegna su bancale per quantità superiori a 2 / 3 pezzi.

Lunghezza max 3000 mm
Altezza max 500 mm
Profondità max 253 mm
Rifilatura min consigliata 168 mm

ATTENZIONE

Per eventuali quotazioni di misure eccedenti la presente tabella si deve richiedere in azienda il preventivo per verificarne la fattibilità.

Il listino fa riferimento alle misure finite esterne in caso vengano fornite le misure interne (luce) la quota "A" larghezza e la quota "B" altezza saranno aumentate di 60 mm.

La misura minima lavorabile a macchina è di 250mm al di sotto la finitura sarà realizzata a mano e per tanto la qualità sarà meno costante.

SUPPLEMENTI PREZZI

CPB

Celino in tavoletta bianco massa

CPR

Celino in tavoletta Renolit

P732

Profilo di battuta per celino

RIF-PROFONDITÀ

Prezzo rifilatura per ogni lato

CCP

Coibentazione termo-acustica coper.

CPVB

Celino in profilo Bianco massa

CPVR

Celino in profilo Renolit

MISURA DELLA LARGHEZZA ESTERNA, QUOTA "A"

0-1000 1001-1250 1251-1500 1501-1750 1751-2000 2001-2250 2251-2500

EP2

EPR2

EP2+ ²

EPR2+ ²

2501-2750 2751-3000

EP2

EPR2

EP2+ ²

EPR2+ ²

COSTI DI TRASPORTO

1 cassonetto da 2 a 5 cassonetti da 6 a 10 cassonetti oltre i 10 cassonetti

* coibentazione termo-acustica opzionale: vedere Supplemento Prezzi - CCP

¹ a richiesta è possibile fornire tutte le tinte Renolit con tempi di consegna e modalità da definire.

² la variante + indica il prodotto con altezza che va da 400 a 500. Oltre i 500 di altezza richiedere un preventivo.

CASSONETTI in PVC

CELINI IN PVC DA SOSTITUZIONE PER CASSONETTI TUNNEL



CPS BIANCO NEW

Colore: Bianco

CPS RENOLIT NEW

Colore: Golden Oak Renolit

Lunghezza max 3000 mm
Profondità max 350 mm

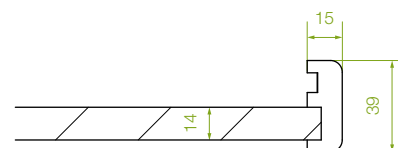
Le tinte Renolit sono abbinare con cornici marrone chiaro o marrone scuro a scelta

ATTENZIONE

Per eventuali quotazioni di misure eccedenti la presente tabella si deve richiedere in azienda il preventivo per verificarne la fattibilità.

FORNIRE SEMPRE MISURE FINITE

I celini sono realizzati con pannelli sandwich di PVC e polistirene estruso con ottime capacità di isolamento termico ed acustico.



SUPPLEMENTI PREZZI

P732

Profilo di battuta per celino

MISURA DELLA LARGHEZZA ESTERNA QUOTA "A"

0-1000	1001-1250	1251-1500	1501-1750	1751-2000	2001-2250	2251-2500	2501-2750	2751-3000
--------	-----------	-----------	-----------	-----------	-----------	-----------	-----------	-----------

CPS BIANCO

CPS RENOLIT

MATERASSINO PER COIBENTAZIONE TERMOACUSTICA



RCP

Materassino multistrato in poliuretano espanso, EPDM da 4kg/m² e polietilene fisico reticolato.

Spessore 12 mm

Fornito in rotoli: altezza 100 cm
lunghezza 200 cm

COLLA PER PVC

CLL

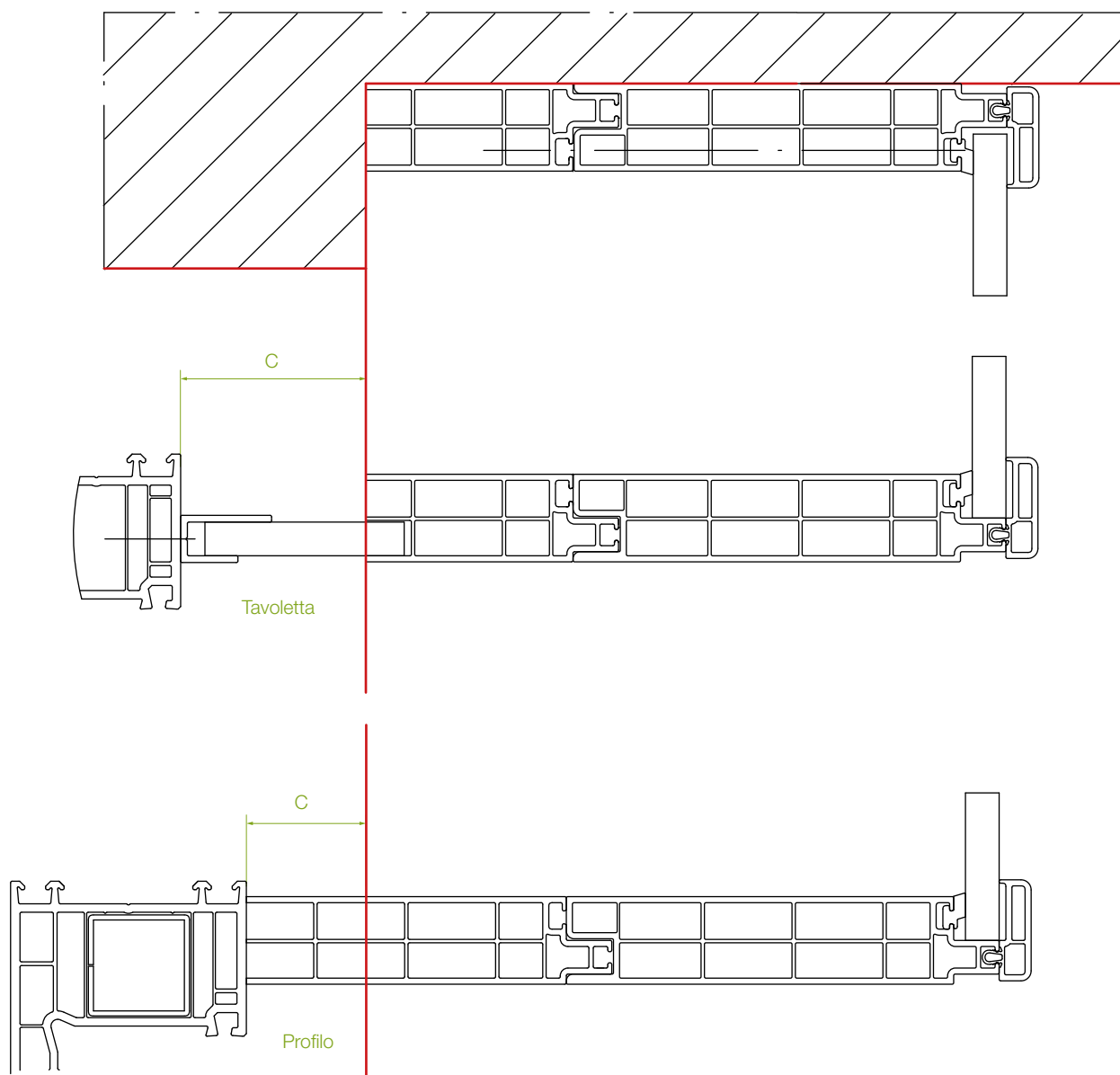
Colla trasparente specifica per incollaggio cassonetti in PVC. Tubo da 200 g.

CASSONETTI in PVC

CASSONETTO IN PVC DA RIVESTIMENTO

SCHEMA TECNICO

Per la sezione celino e la rifilatura nel modello da due moduli.
Celino realizzabile con profilo o con tavoletta da 10mm

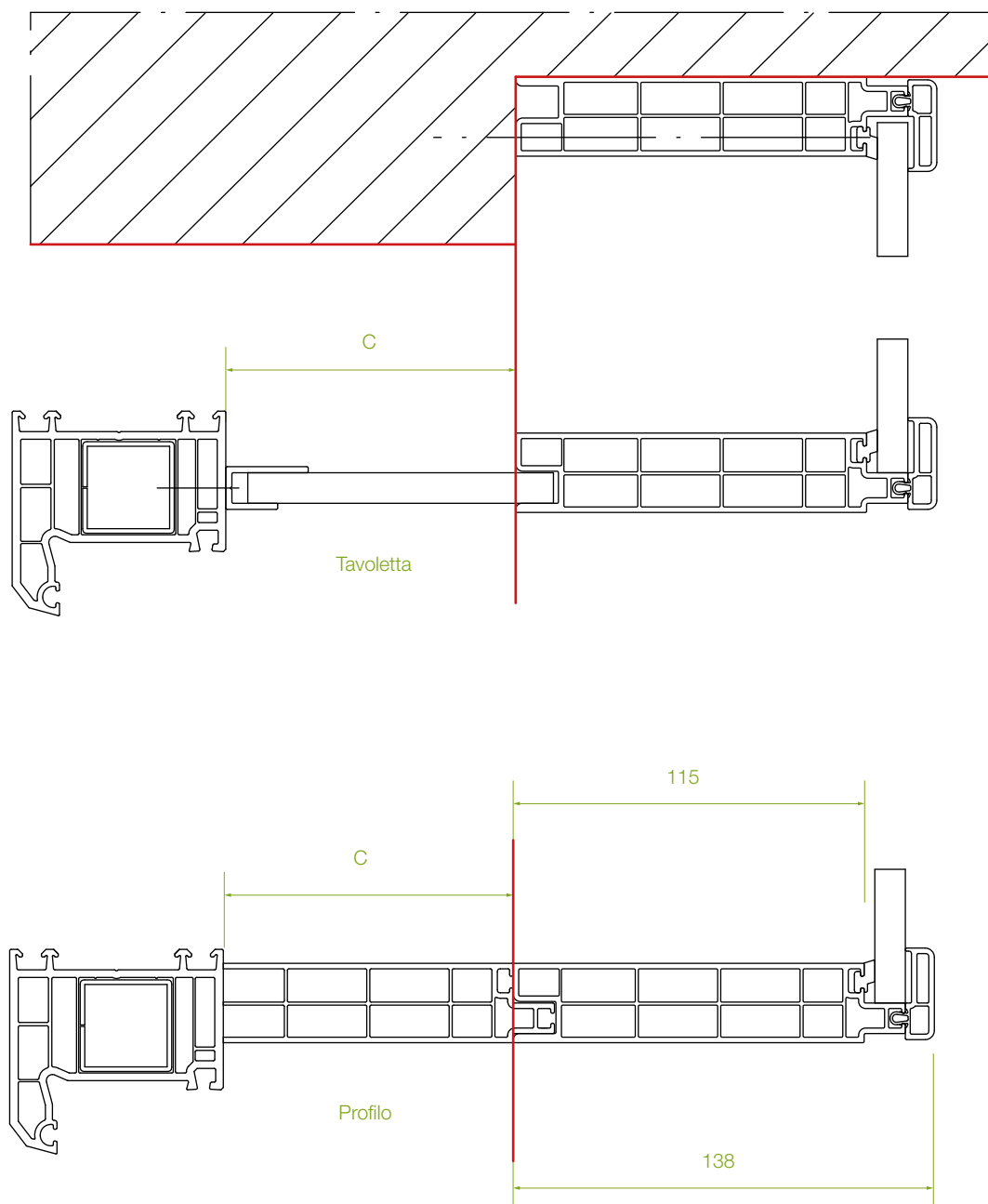


CASSONETTI in PVC

CASSONETTO IN PVC DA RIVESTIMENTO

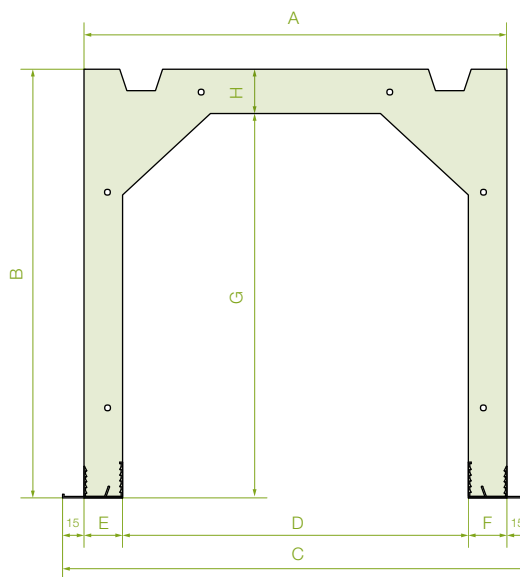
SCHEMA TECNICO

Per la sezione celino e la rifilatura nel modello a un modulo.
Celino realizzabile con profilo o con tavoletta da 10mm



CASSONETTI TUNNEL in POLISTIRENE ESPANSO

LINEA BASE



	RIVESTIMENTI		
	POLISTIRENE (PE)	INTONACO (CM)	ERACLIT (ER)
BASE 25		-	-
BASE 28		-	-
BASE 30		-	-
BASE 35		-	-
BASE 30 TH		-	-
BASE 35 TH		-	-

	CARATTERISTICHE CASSONETTO							
	A	B	C	D	E	F	G	H
BASE 25	254	256	284	200	27	27	230	26
BASE 28	284	300	314	230	27	27	268	32
BASE 30	296	300	326	242	27	27	268	32
BASE 35	344	300	374	290	27	27	268	32
BASE 30 TH	298	300	328	231	27	40	268	32
BASE 35 TH	343	300	373	242	27	74	268	32

misure in mm*

SISTEMA DI CHIUSURA
CELINO A SCORRERE MDF
CELINO A TAMPONE MDF
CELINO A INCASTRO IN PVC CON COPRIFILO
APERTURA FRONTALE - Compreso sfinestratura
CELINO FISSO PER APERTURA FRONTALE
PROFILO DI BATTUTA IN PVC - Con guarnizione

ATTENZIONE

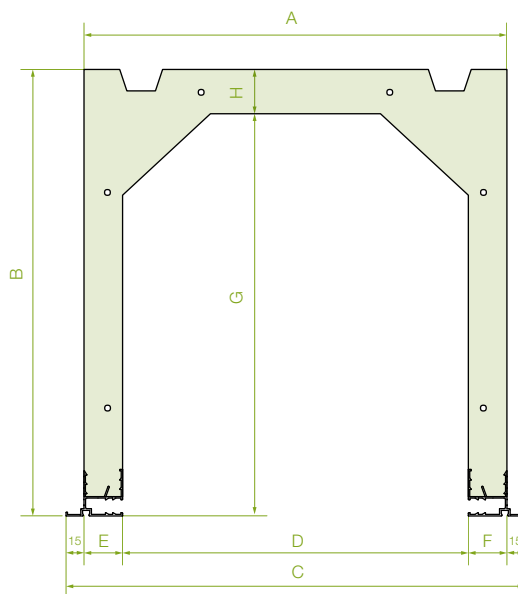
I tempi di consegna dei cassonetti tunnel e delle spalle termoisolanti everblok sono di circa 60 gg.
 I costi di trasporto sono da valutare in funzione delle quantità ordinate e del volume dell'imballaggio e per la natura stessa del manufatto possono incidere molto su piccoli ordinativi. Consegna su bancali.
 Sono possibili sconti per quantità, chiedere quotazioni direttamente ai nostri uffici commerciali info@ever-web.it

SUPPLEMENTI
MAGGIORAZIONE PER PROFILO CAPPOTTO
MAGGIORAZIONE PER BIFORA
MAGGIORAZIONE PER TRIFORA
MAGGIORAZIONE CASSONETTO AD ANGOLO
MAGGIORAZIONE GUIDE CELINO IN ALLUMINIO
MAGGIORAZIONE AVVOLGIBILE AVVOLTO SUL RULLO
MAGGIORAZIONE STAFFE PER PRETELAIO (obbligatorie guide celino in alluminio)
PIASTRA MOTORE FINO A 90 Kg
PIASTRA MOTORE OLTRE 90 Kg
STAFFA ANCORAGGIO CENTRALE (obbligatoria per cassonetti superiori a 180 cm)
COIBENTAZIONE ACUSTICA 53 dB CASSONETTO E CELINO

* le dimensioni indicate in tabelle possono variare con una tolleranza di +/- 5 mm

CASSONETTI TUNNEL in POLISTIRENE ESPANSO

LINEA PLUS



RIVESTIMENTI

	POLISTIRENE (PE)	INTONACO (CM)	ERACLIT (ER)
PLUS 22	-		-
PLUS 25	-		
PLUS 26	-		-
PLUS 28	-		
PLUS 30	-		
PLUS 30/25	-		
PLUS 35	-		

SISTEMA DI CHIUSURA

CELINO A SCORRERE MDF

CELINO A TAMPONE MDF

CELINO A INCASTRO IN PVC CON COPRIFILO

APERTURA FRONTALE - Compreso sfinestratura

CELINO FISSO PER APERTURA FRONTALE

PROFILO DI BATTUTA IN PVC - Con guarnizione

ATTENZIONE

I tempi di consegna dei cassonetti tunnel e delle spalle termoisolanti everblok sono di circa 60 gg.
I costi di trasporto sono da valutare in funzione delle quantità ordinate e del volume dell'imballaggio e per la natura stessa del manufatto possono incidere molto su piccoli ordinativi. Consegna su bancali.
Sono possibili sconti per quantità, chiedere quotazioni direttamente ai nostri uffici commerciali info@ever-web.it

CARATTERISTICHE CASSONETTO

	A	B	C	D	E	F	G	H
PLUS 22	219	256	249	170	22	27	230	26
PLUS 25	254	256	284	200	27	27	230	26
PLUS 26	263	292	293	233	22	22	260	32
PLUS 28	284	300	314	230	27	27	268	32
PLUS 30/25	296	256	326	242	27	27	230	26
PLUS 30	296	300	326	242	27	27	268	32
PLUS 35	344	300	374	290	27	27	268	32

misure in mm*

SUPPLEMENTI

MAGGIORAZIONE PER PROFILO CAPPOTTO

MAGGIORAZIONE PER BIFORA

MAGGIORAZIONE PER TRIFORA

MAGGIORAZIONE CASSONETTO AD ANGOLO

MAGGIORAZIONE GUIDE CELINO IN ALLUMINIO

MAGGIORAZIONE AVVOLGIBILE AVVOLTO SUL RULLO

MAGGIORAZIONE STAFFE PER PRETELAIO
(obbligatorie guide celino in alluminio)

PIASTRA MOTORE FINO A 90 Kg

PIASTRA MOTORE OLTRE 90 Kg

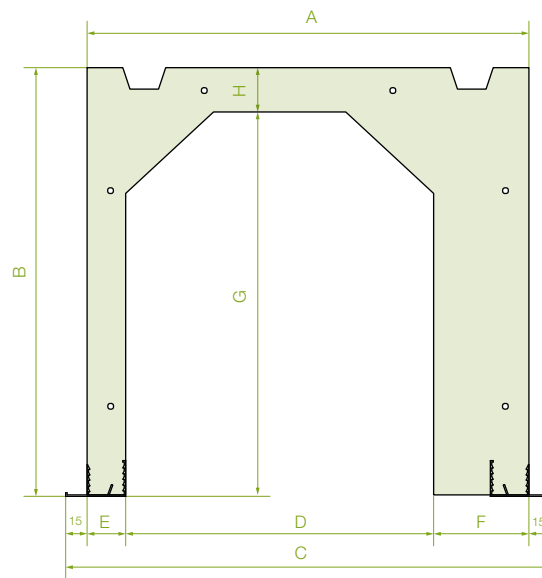
STAFFA ANCORAGGIO CENTRALE
(obbligatoria per cassonetti superiori a 180 cm)

COIBENTAZIONE ACUSTICA 53 dB CASSONETTO E CELINO

* le dimensioni indicate in tabelle possono variare con una tolleranza di +/- 5 mm

CASSONETTI TUNNEL in POLISTIRENE ESPANSO

LINEA IPER



RIVESTIMENTI

	POLISTIRENE (PE)	INTONACO (CM)	ERACLIT (ER)
IPER 30	-		
IPER 35	-		
IPER 32	-	-	-
IPER 33	-	-	-
IPER 37	-	-	-
IPER 38	-	-	-
IPER 40	-	-	-

SISTEMA DI CHIUSURA

CELINO A SCORRERE MDF

CELINO A TAMPONE MDF

CELINO A INCASTRO IN PVC CON COPRIFILO

APERTURA FRONTALE - Compreso sfinestratura

CELINO FISSO PER APERTURA FRONTALE

PROFILO DI BATTUTA IN PVC - Con guarnizione

ATTENZIONE

I tempi di consegna dei cassonetti tunnel e delle spalle termoisolanti everblok sono di circa 60 gg.
I costi di trasporto sono da valutare in funzione delle quantità ordinate e del volume dell'imballaggio e per la natura stessa del manufatto possono incidere molto su piccoli ordinativi. Consegna su bancali.
Sono possibili sconti per quantità, chiedere quotazioni direttamente ai nostri uffici commerciali info@ever-web.it

CARATTERISTICHE CASSONETTO

	A	B	C	D	E	F	G	H
IPER 30	298	300	328	231	27	40	268	32
IPER 35	343	300	373	242	27	74	268	32
IPER 32	323	300	353	231	27	65	268	32
IPER 33	333	300	363	231	27	75	268	32
IPER 37	368	300	398	242	27	99	268	32
IPER 38	378	300	408	242	27	109	268	32
IPER 40	398	300	428	242	27	129	268	32

misure in mm*

SUPPLEMENTI

MAGGIORAZIONE PER PROFILO CAPPOTTO

MAGGIORAZIONE PER BIFORA

MAGGIORAZIONE PER TRIFORA

MAGGIORAZIONE CASSONETTO AD ANGOLO

MAGGIORAZIONE GUIDE CELINO IN ALLUMINIO

MAGGIORAZIONE AVVOLGIBILE AVVOLTO SUL RULLO

MAGGIORAZIONE STAFFE PER PRETELAIO
(obbligatorie guide celino in alluminio)

PIASTRA MOTORE FINO A 90 Kg

PIASTRA MOTORE OLTRE 90 Kg

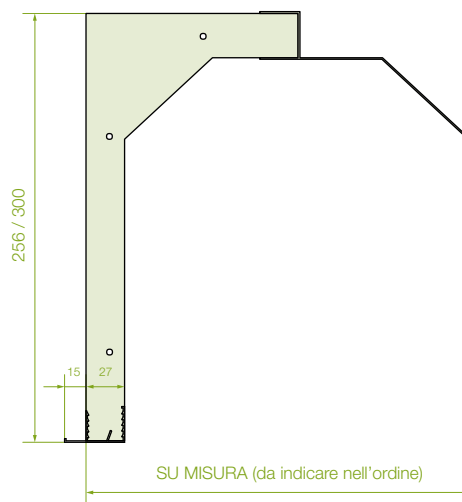
STAFFA ANCORAGGIO CENTRALE
(obbligatoria per cassonetti superiori a 180 cm)

COIBENTAZIONE ACUSTICA 53 dB CASSONETTO E CELINO

* le dimensioni indicate in tabelle possono variare con una tolleranza di +/- 5 mm

CASSONETTI TUNNEL in POLISTIRENE ESPANSO

LINEA META



RIVESTIMENTI

POLISTIRENE (PE) INTONACO (CM) ERACLIT (ER)

META 25

META 30



SISTEMA DI CHIUSURA

CELINO A SCORRERE MDF

CELINO A TAMPONE MDF

CELINO A INCASTRO IN PVC CON COPRIFILO

APERTURA FRONTALE - Compreso sfinestratura

CELINO FISSO PER APERTURA FRONTALE

PROFILO DI BATTUTA IN PVC - Con guarnizione

ATTENZIONE

I tempi di consegna dei cassonetti tunnel e delle spalle termoisolanti everblok sono di circa 60 gg.
I costi di trasporto sono da valutare in funzione delle quantità ordinate e del volume dell'imballaggio e per la natura stessa del manufatto possono incidere molto su piccoli ordinativi. Consegna su bancali.
Sono possibili sconti per quantità, chiedere quotazioni direttamente ai nostri uffici commerciali info@ever-web.it

SUPPLEMENTI

MAGGIORAZIONE PER PROFILO CAPPOTTO

MAGGIORAZIONE PER BIFORA

MAGGIORAZIONE PER TRIFORA

MAGGIORAZIONE CASSONETTO AD ANGOLO

MAGGIORAZIONE GUIDE CELINO IN ALLUMINIO

MAGGIORAZIONE AVVOLGIBILE AVVOLTO SUL RULLO

MAGGIORAZIONE STAFFE PER PRETELAIO
(obbligatorie guide celino in alluminio)

PIASTRA MOTORE FINO A 90 Kg

PIASTRA MOTORE OLTRE 90 Kg

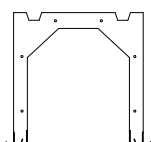
STAFFA ANCORAGGIO CENTRALE
(obbligatoria per cassonetti superiori a 180 cm)

COIBENTAZIONE ACUSTICA 53 dB CASSONETTO E CELINO

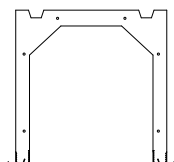
CASSONETTI TUNNEL in POLISTIRENE ESPANSO

SCHEMI TECNICI

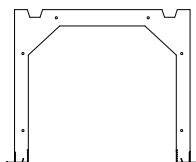
BASE 25



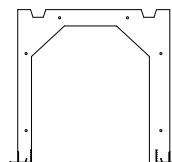
BASE 30



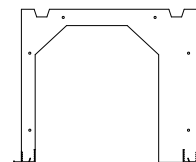
BASE 35



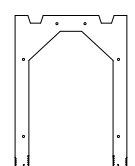
BASE 30 TH



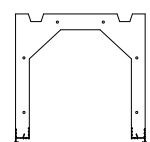
BASE 35 TH



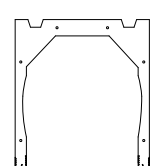
PLUS 22



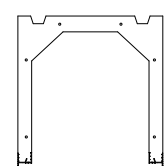
PLUS 25



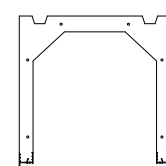
PLUS 26



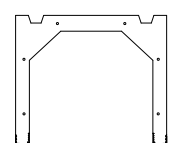
PLUS 28



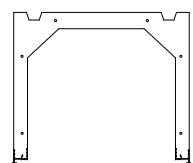
PLUS 30



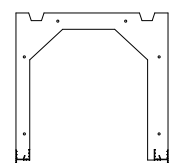
PLUS 30/25



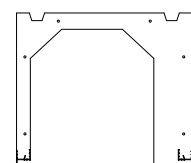
PLUS 35



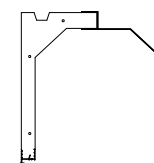
IPER 30 TH



IPER 35 TH



META



Siamo in grado di realizzare soluzioni per ogni tipo di applicazione e per ogni necessità costruttiva, il nostro ufficio tecnico è a vostra disposizione per fornirvi supporto alla progettazione e alla posa dei cassonetti termoisolanti completi di spalle everblok.

È disponibile per ulteriori approfondimenti il nostro catalogo tecnico cassonetti, che potete richiedere ai nostri uffici commerciali.

CONDIZIONI GENERALI DI VENDITA E GARANZIA

Tutti gli ordini a EVER S.r.l. comportano, in concomitanza con l'invio dell'ordine sotto qualunque forma, compreso quella telefonica, adesione totale e senza riserve del cliente alle presenti Condizioni generali di vendita e garanzia.

Condizioni diverse richieste dal cliente sono prive di efficacia qualunque sia il momento in cui EVER S.r.l. ne viene a conoscenza, salvo formale accettazione da parte di quest'ultima.

ORDINI

Gli ordini sono trasmessi dal cliente per iscritto, anche via fax o e-mail oppure attraverso l'utilizzo del programma "Commesse" disponibile nell'area riservata.

Gli ordini inviati ad EVER S.r.l., attraverso il programma "Commesse" accessibile dall'area riservata, si intendono accettati con l'invio della conferma da parte di EVER S.r.l. all'indirizzo e-mail fornito dal cliente.

Per ordini telefonici la EVER S.r.l. non risponde di eventuali errori.

L'accettazione dell'ordine da parte di EVER S.r.l. equivale alla conclusione del contratto.

PREZZI DI VENDITA

I prezzi di vendita risultanti dal listino EVER S.r.l. sono indicativi e possono essere modificati.

Il prezzo definitivo è, in ogni caso, quello risultante dalla conferma d'ordine trasmessa da EVER S.r.l. al cliente, oppure pubblicata nell'area riservata a cui il cliente ha accesso.

In mancanza di precise indicazioni da parte di EVER S.r.l. sulla conferma d'ordine o attraverso corrispondenza scritta con il cliente, i prezzi si intendono:

- espressi in Euro ed al netto di I.V.A. e/o imposte e tasse sugli affari;
- includono imballo standard secondo esperienza ed uso di Ever S.r.l.;
- franco fabbrica.

Lo sconto sul prezzo di vendita a listino, accordato al cliente, è valido fino al sussistere delle condizioni che lo hanno generato.

CONSEGNA

I termini di consegna indicati da EVER S.r.l. sono indicativi essendo in funzione dei tempi di approvvigionamento e trasporto, non sono pertanto mai tassativi e non costituiscono condizione essenziale del contratto.

Le date di consegna indicate dal cliente o la dicitura "urgente" non costituiscono obblighi specifici per EVER S.r.l. che ne terra conto unicamente a titolo indicativo.

Eventuali ritardi sui termini stabiliti non determinano l'annullamento dell'ordine qualunque sia la causa che ha generato il ritardo e non danno luogo ad addebiti di sorta né tanto meno a richieste di risarcimento danni.

SPEDIZIONE E TRASPORTO

La spedizione della merce è fatta in porto franco con eventuale addebito in fattura e viaggia a completo rischio e pericolo del cliente.

Al cliente compete la verifica della spedizione e del trasporto della merce all'atto del ricevimento.

In caso di avaria, perdita, furto od altro danno, sarà cura del cliente fare risultare riserva e reclamo sul documento di trasporto che il vettore fa sottoscrivere.

CONDIZIONI DI PAGAMENTO

I pagamenti devono essere effettuati dal cliente nel modo pattuito, risultante dalle conferme d'ordine e quindi dalle fatture.

In caso di inadempienza nei pagamenti delle forniture, la spedizione di merci risultanti da ordini in fase di evasione viene sospesa.

Tutte le spese causate dal mancato pagamento sono a carico del cliente.

INFORMAZIONI e CONDIZIONI di VENDITA

RECLAMI E RESI

Il cliente è tenuto a verificare la conformità della merce ricevuta e di segnalare ad EVER S.r.l. eventuali difformità entro un tempo ragionevole e comunque non oltre i 10 giorni dal ricevimento della stessa.

Non si accettano eventuali resi di merce senza nostra preventiva autorizzazione scritta.

La sostituzione della merce effettivamente difettosa o non conforme sarà effettuata dopo che EVER S.r.l. avrà ricevuto il reso preventivamente autorizzato.

Nel caso fosse necessario sostituire la merce prima di aver effettuato il reso, la merce sarà fatturata con pagamento a rimessa diretta in attesa di ricevere la restituzione della merce ritenuta non conforme.

Ricevuto il reso e constatata la effettiva difformità, EVER S.r.l. provvederà all'emissione di Nota di credito a storno totale o parziale della fattura emessa per la sostituzione.

Qualora la merce non venisse restituita entro il termine di 10 giorni, oppure nel caso in cui la difformità non fosse riconosciuta da EVER S.r.l. si provvederà all'emissione di regolare ricevuta bancaria.

E' in ogni caso escluso il pagamento di indennità di sorta ed il risarcimento danni di qualsivoglia natura ed entità.

La pretesa esistenza di vizi, difetti o ritardi non attribuisce al compratore il diritto di sospendere i pagamenti.

Qualsiasi contestazione del cliente relativa alla singola consegna non influirà sul contratto, in rapporto alle consegne successive.

ILLUSTRAZIONI DATI E PESI

La EVER S.r.l. si riserva, in qualsiasi momento, il diritto di apportare al catalogo tutte le modifiche che ritiene opportune e convenienti. Pertanto le illustrazioni, i dati ed i pesi contenuti nel presente listino-catalogo non sono da ritenersi vincolanti ma indicativi.

GARANZIA

I prodotti forniti dalla EVER S.r.l. sono garantiti due anni a norma di legge alle seguenti condizioni:

- La garanzia decorre dalla data di acquisto, certificata dalla ricevuta e/o fattura fiscale e/o documento di consegna rilasciato dalla EVER S.r.l.
- La garanzia è riconosciuta solo se il difetto è direttamente imputabile alla EVER S.r.l.
- Per garanzia si intende la riparazione o la sostituzione nel più breve tempo possibile delle merci riconosciute da EVER S.r.l. con difetti di fabbricazione, non è obbligo di EVER S.r.l. l'intervento sul luogo del difetto.
- Sono esclusi dalla garanzia difetti o malfunzionamenti provocati da un uso non idoneo, e/o da una manipolazione non corretta, e/o da una posa in opera non eseguita a regola d'arte, e/o da errata installazione, e/o da trasporto effettuato senza le dovute cautele.
- Sono esclusi dalla garanzia difetti o malfunzionamenti causati da una errata manutenzione.

Il cliente è responsabile della adeguatezza del prodotto richiesto per l'uso a cui è destinato ed è altresì responsabile, ad ogni effetto di ragione e di legge, della informazione alla propria clientela.















FORO COMPETENTE

Per la interpretazione ed applicazione delle seguenti condizioni generali di vendita e garanzia valgono le norme del Codice Civile vigente in Italia.

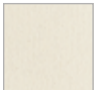





























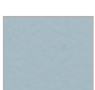

Il tribunale di Genova è competente in caso di controversie.

TABELLA COLORI AVVOLGIBILI

AVVOLGIBILI IN ACCIAIO

13P		30P		42P		50P	
25P		36P		44P		71P	
25V		34P		46P		60P	
31P		38P		47P		1714P	
32P		39V		48P			

AVVOLGIBILI IN ALLUMINIO

13A		07A		19A		1714A	
24A		35		70		16A	
29		F6A		30		28	
32		M6A		34		42	
26A		39		37		46	
25		F1A		43		47	
31		77		44		48	
33		36		45		49	

La presente tabella colori è da considerarsi solo come indicazione di massima dei colori. Per un'esatta scelta dei colori è necessario consultare i campioni colore forniti in mazzetta.

ECCELLENZA PER CHI ASPIRA ALLA PERFEZIONE

Eccellenza non è perfezione. Il nostro concetto di eccellenza non intende eliminare ogni limite ed ogni difetto, semmai la nostra strategia di eccellenza si fonda sulla consapevolezza di qualità e limiti, pregi e difetti.

È la consapevolezza delle nostre risorse e la capacità di utilizzarle in maniera impeccabile, che ci rende bravi e la passione per quello che facciamo ci permette di rendere il nostro lavoro eccellente.

Cosa significa consapevolezza per noi di Ever?

Per noi è domandarsi sempre: come stiamo facendo ciò che facciamo?

L'eccellenza non si identifica con un risultato preciso, fa parte piuttosto del nostro spirito, è un percorso che non si conclude mai.

Questo percorso noi lo affronteremo con te.

La capacità che avremo di fare squadra sarà la sfida da vincere per il futuro.

Ever srl

via Borzoli, 39/128p
16153 Genova

Tel.: 010.6508585
010.6508791

Fax: 010.6503771

info@ever-web.it
ever-web.it