

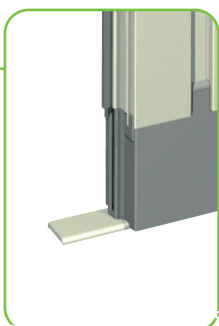


ever

# Zanzariera Plissè laterale singola e doppia

# PLISSÉ

Guida a pavimento 3 mm



La peculiarità di questo sistema fortemente innovativo è la sua rete plissettata a scorrimento orizzontale. Grazie all'assenza di molle di richiamo della rete, i requisiti di sicurezza vengono, ancora una volta, ampiamente rispettati.

Inoltre, la presenza di una guida a pavimento di soli 3 mm di altezza, rimuove ogni ostacolo architettonico favorendo il transito di persone e carrozzine.

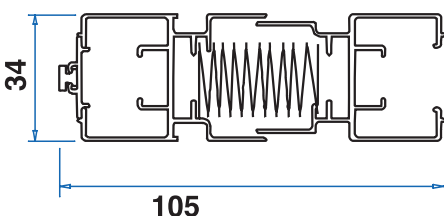
Prerogativa pregevole del sistema **Plissè** possibilità di coprire aperture pressoché illimitate tramite un'installazione a "treno".

LARGH. MIN / MAX (cm)	ALTEZZA MIN / MAX (cm)
singola - 50 / 145	100 / 270
doppia - 100 / 290	

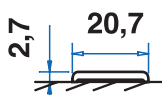


Modello Anta Doppia

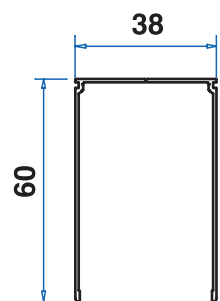
NOTE: Nel caso di finestre, l'altezza deve sempre essere almeno 30 cm maggiore della larghezza. È possibile realizzare il sistema Plissè per grandi aperture utilizzando più moduli in serie ("a treno").  
\* Profilo utilizzabile solamente per le versioni singola e "a treno".



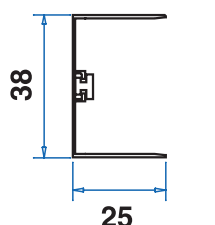
Profili portarete



Guida a pavimento

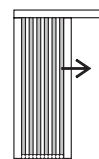


Guida alta

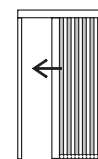


Barra di riscontro\*

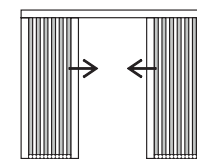
## Schemi di apertura Vista dall'interno



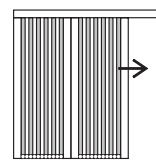
1 S



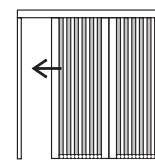
1 D



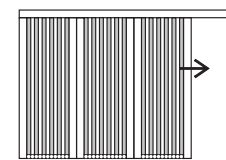
2 C



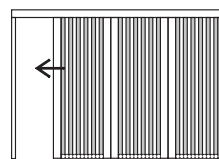
2 S



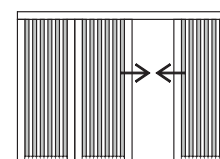
2 D



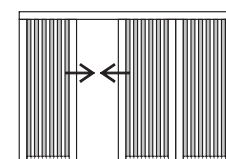
3 S



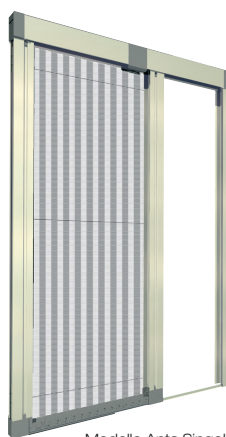
3 D



3 CS



3 CD



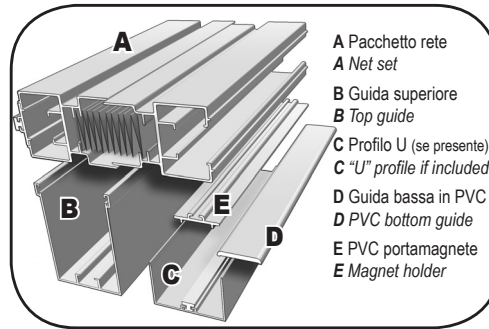
Modello Anta Singola (1 S)

## Zanzariera Plissé Advance - ISTRUZIONI DI ASSEMBLAGGIO

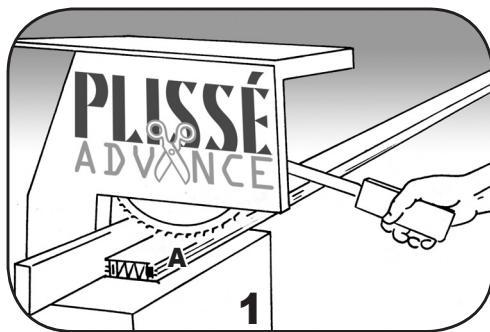
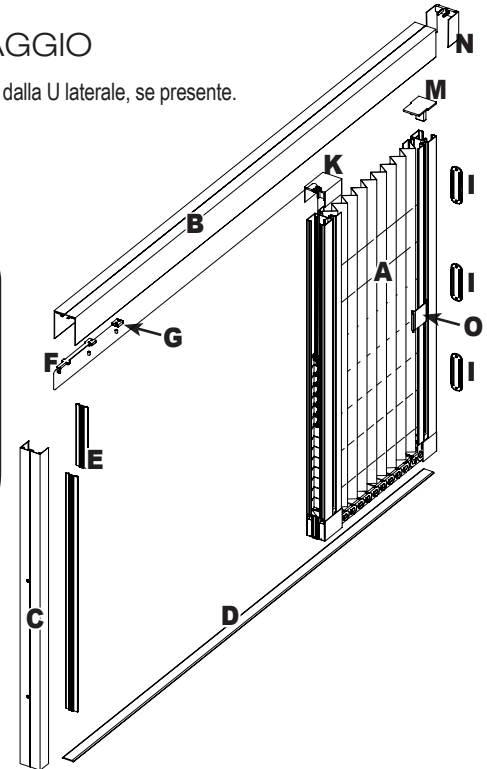
- I) Togliere la Plissé dall'imballo e separare il pacchetto rete dalla guida superiore in alluminio, da quella inferiore in pvc e dalla U laterale, se presente.  
**NON** aprire il pacchetto rete.



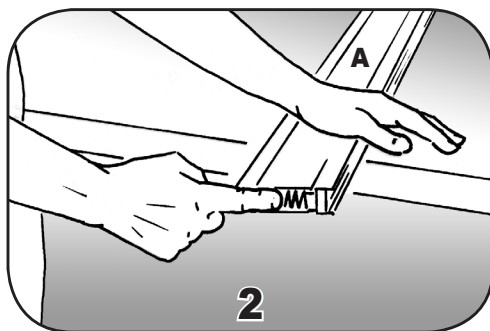
I) L: larghezza del vano. H: altezza del vano



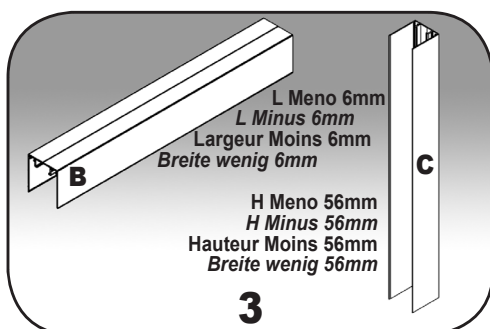
I) Contenuto della confezione.



- I - 1) Tagliare il pacchetto profili+rete (A), dal lato superiore (senza tappi), della misura H luce meno 22mm. Nella tolleranza sono considerati i tappi inferiori già montati. **NON** aprire il pacchetto profili+rete.

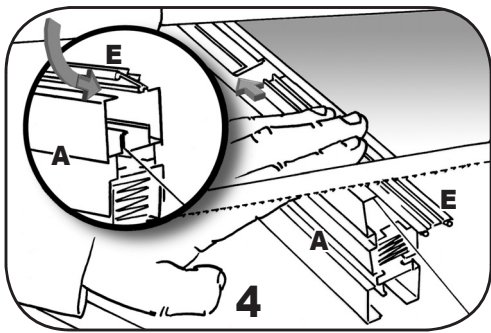


- I - 2) Separare con le dita le pieghe della rete, che durante il taglio potrebbero essersi appiccicate fra loro. Questa operazione sarà da ripetere terminata l'installazione.

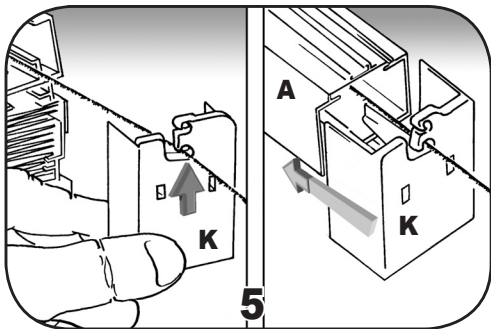


- I - 3) Tagliare il profilo a U di riscontro\* (C, se presente) alla misura H meno 56mm. Tagliare la guida superiore (B) alla misura L meno 6mm. Infilare gli spazzolini nelle apposite cave.

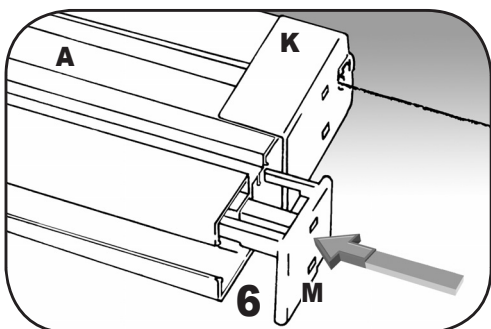
\* "C" optional



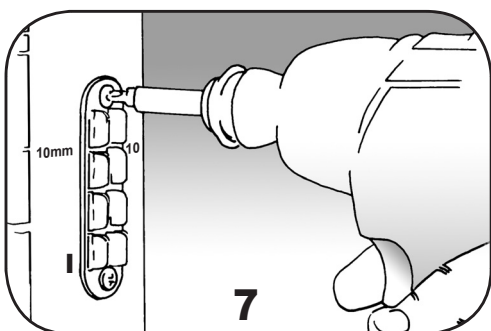
I - 4) Srotolare il filo, farlo uscire dall'estremità del profilo in alluminio. Inserire il portamagnete (E) in PVC e tagliarne l'eccedenza "a filo" dei profili d'alluminio.



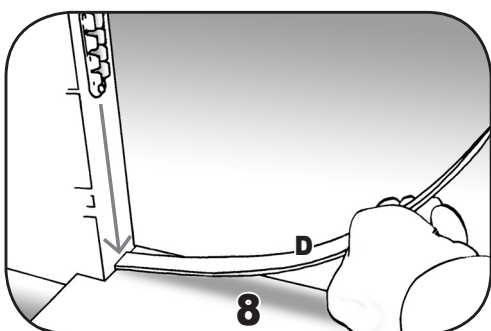
I - 5) Fare passare il filo nell'asola più interna del tappo "profilo barra maniglia" (K) e collocare il tappo nel profilo stesso.



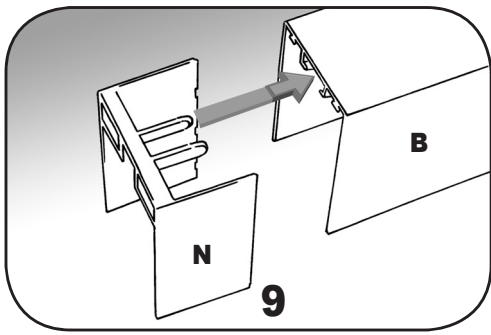
I - 6) Inserire il tappo (M) del "profilo a muro" nella sua sede.



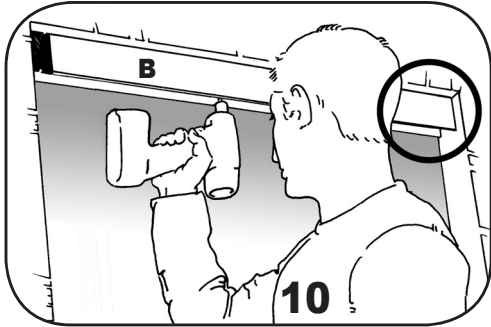
I - 7) Fissare le 3 clips a muro (I) dal lato in cui si vuole impacchettare la zanzariera, verificando che siano allineate in verticale tra loro. Lasciare almeno 10mm da ambo i lati di ogni clip liberi da ostacoli.



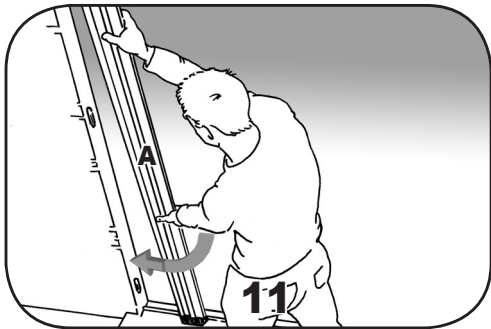
I - 8) Pulire con cura il pavimento e posizionare la guida in PVC (D) in linea con le clips, sfruttando il biadesivo già fissato sotto la guida stessa.



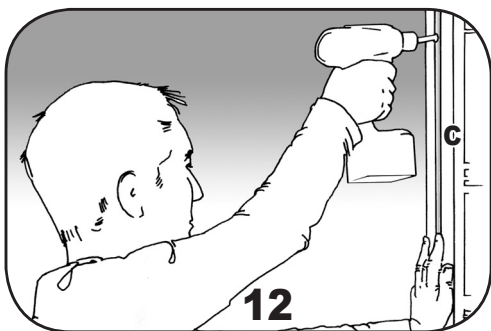
I - 9) Inserire la cuffia (N) sul lato tagliato (al punto 3) della guida superiore (B).



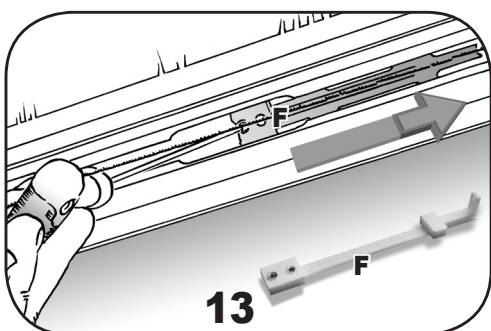
I - 10) Fissare la guida superiore (B) avendo cura di tenere il lato senza cuffia lontano dal "pacchetto rete" e ben aderente al muro. **Nota:** spostando la cuffia di qualche millimetro, mentre si tiene ferma la guida, è possibile compensare eventuali errori di taglio.



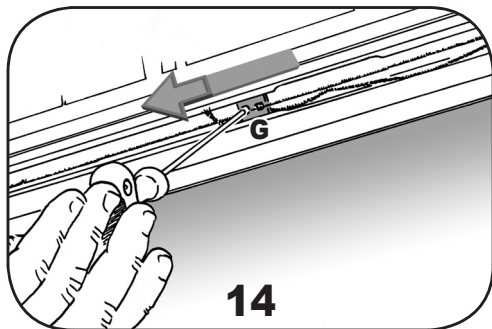
I - 11) Incastrare tutto il pacchetto rete (A) sulle clips già fissate al punto 7.



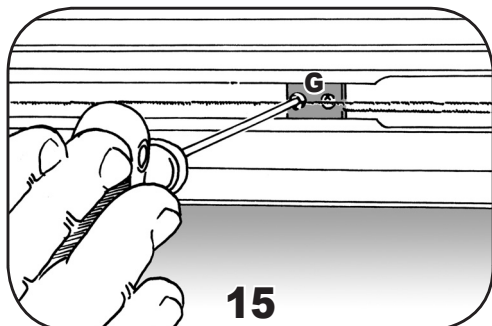
I - 12) Se presente, fissare il "profilo U laterale" (C) sul montante opposto del serramento a dove si trova il "pacchetto rete".



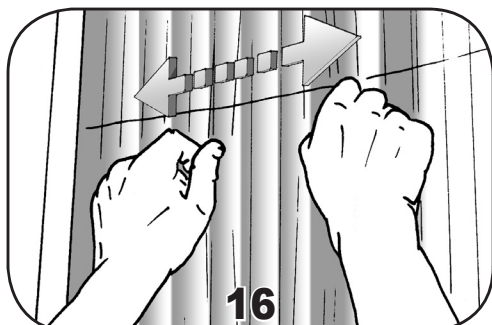
I - 13) Inserire nella apposita asola della guida superiore l'asta tendifilo (F), spingerla verso il lato opposto alla cuffia (vedi disegni 9 e 10). Usare una brugola da 2 per grano M4 per fissarla saldamente.



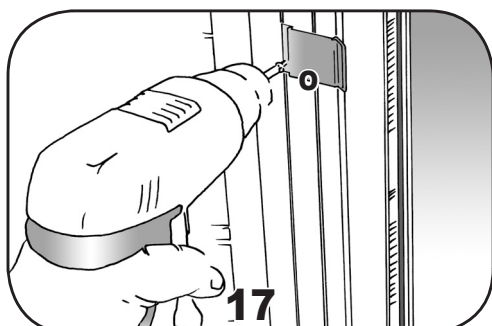
I - 14) Inserire nella stessa asola della guida superiore anche il bloccetto tensionatore (G). Spingerlo in direzione opposta all'asta tendifilo avendo cura di non accavallare il filo.



I - 15) Mettere leggermente in tensione il filo e bloccare il tensionatore (G) tramite gli appositi grani.



I - 16) Aprire il pacchetto profili+rete e, delicatamente con le dita, separare tutte le pieghe delle rete. Se lo scorrimento della barra risulta difficoltoso allentare la tensione del filo superiore. Se i profili non risultano paralleli procedere come segue: Divergenti in alto, diminuire la tensione del filo superiore. Divergenti in basso, aumentare la tensione del filo superiore.



I - 17) Se presente, avvitare il gancio di impacchettamento (O), sulla barra fissa al muro.



I - 18) Se presente, fissare all'altezza più comoda la maniglia sulla barra scorrevole sfruttandone l'apposito incastro.

**I - NOTA:** Per installare una Plissé doppia è sufficiente utilizzare 2 confezioni singole, ripetendo tutte le operazioni per entrambi i lati del vano (tranne il punto 12), infatti il profilo ad U laterale resta inutilizzato. Sostituire la calamita di uno dei pacchetti profilo+rete con quella di uno dei profili ad U eliminati. La polarità inversa dei magneti garantisce così la chiusura dei due profili scorrevoli al centro del vano.